

# *Дизайн-проект*

*Альбом №1 (Рабочие чертежи)*

*Заказчик: ГЧО ТО "Заокская школа для обучающихся с ОВЗ"*

*Исполнитель: индивидуальный предприниматель Савченко Д.А.*

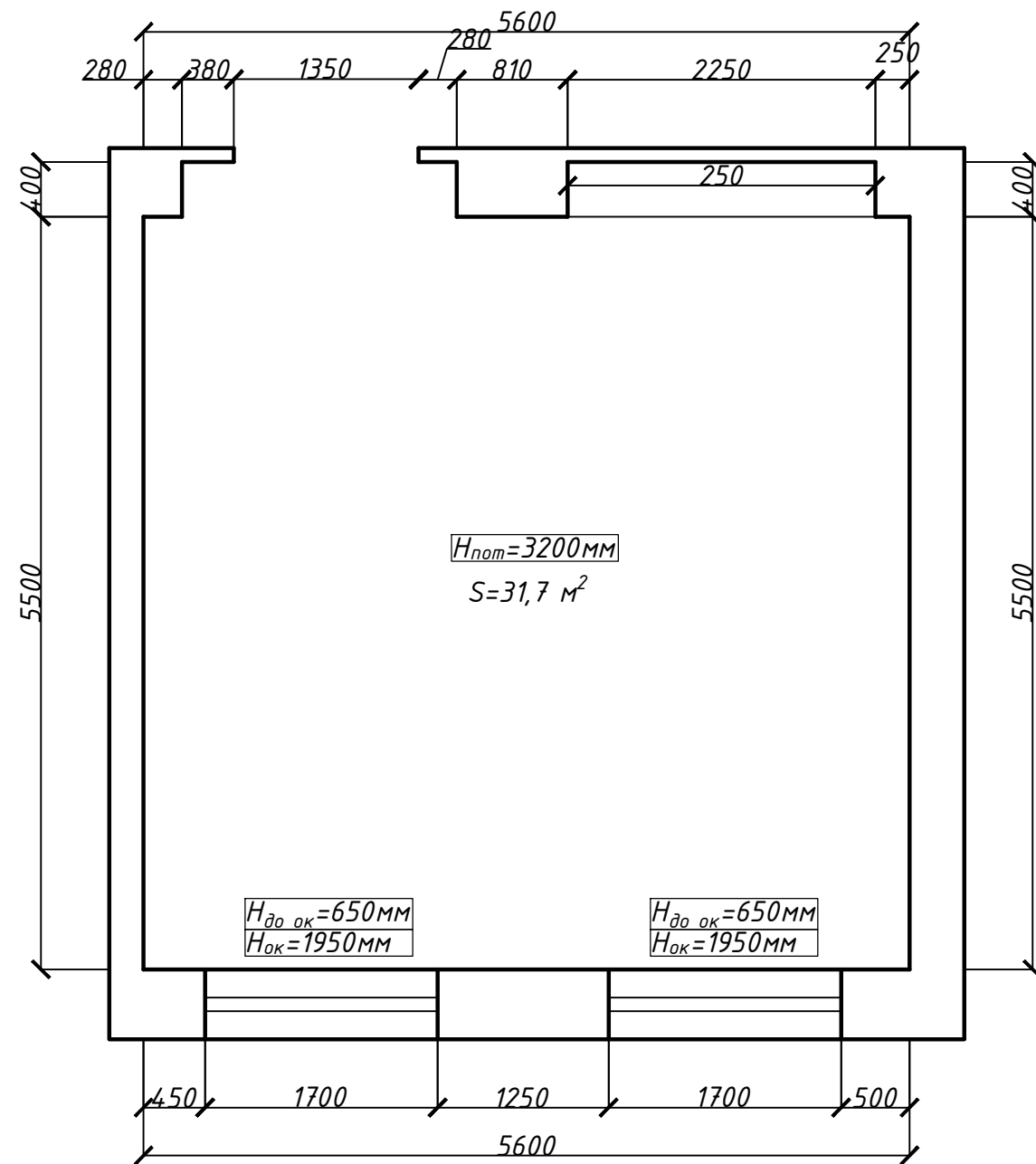
*Дизайн-проект интерьеров в учебных кабинетах*

*ГЧО ТО "Заокская школа для обучающихся с ОВЗ"*

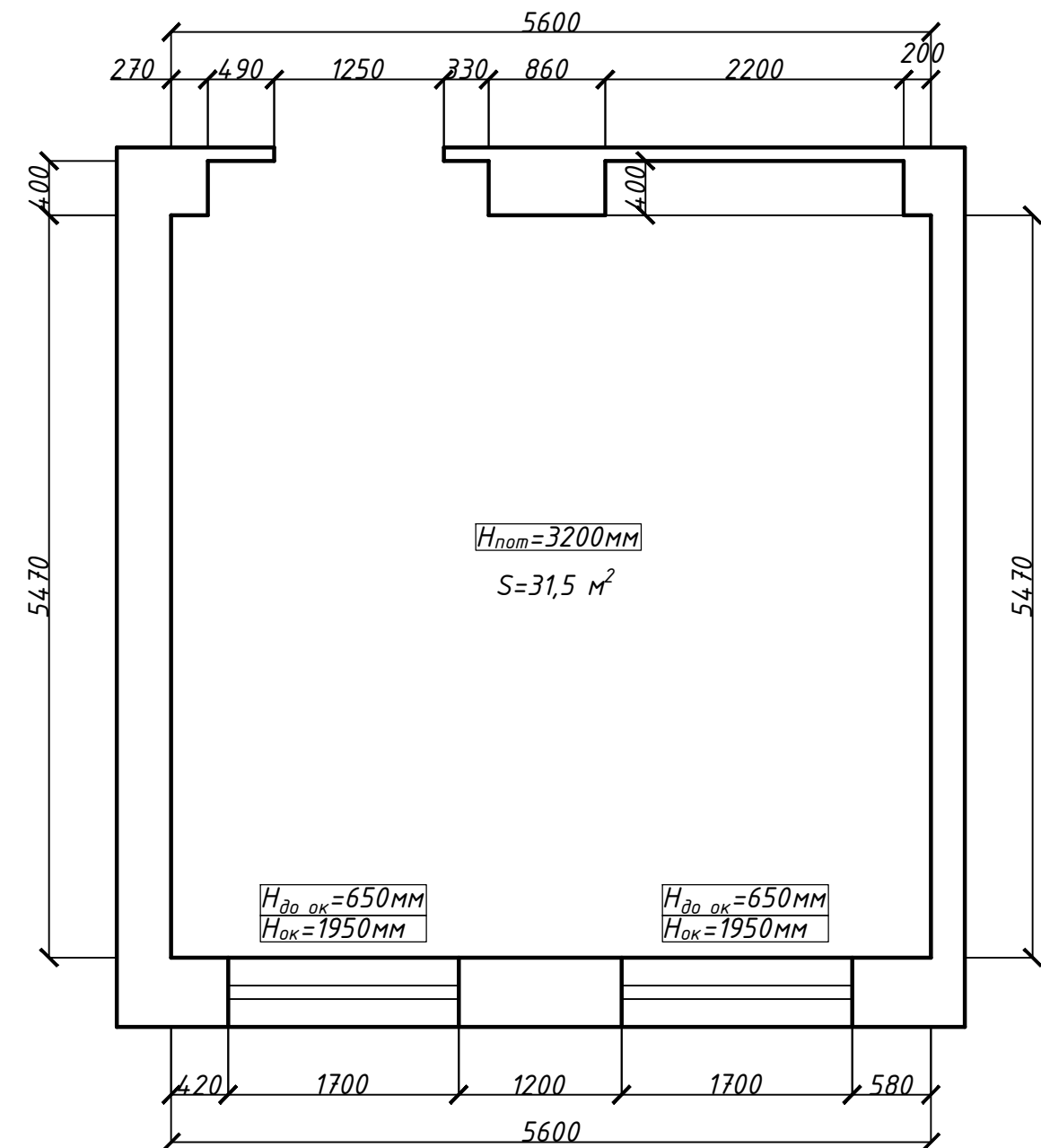
# Содержание

№	Наименование чертежа
1	Обмерный план (каб. № 204, 205)
2	Обмерный план (каб. № 308, 207)
3	Обмерный план (каб. № 210)
4	План демонтажа (каб. № 204, 205)
5	План демонтажа (каб. № 308, 207)
6	План демонтажа (каб. № 210)
7	План монтажа (каб. № 210)
8	План пола (каб. №204, 205)
9	План пола (каб. №308, 207)
10	План пола (каб. №210)
11	План потолков (каб. №204, 205)
12	План потолков (каб. №308, 207)
13	План потолков (каб. №210)
14	План освещения (каб. №204, 205)
15	План освещения (каб. №308, 207)
16	План освещения (каб. №210)
17	План привязки выключателей, розеток и пожарных извещателей
18	План привязки выключателей, розеток и пожарных извещателей
19	План привязки выключателей, розеток и пожарных извещателей
20	Планировочное решение (каб. №204, 205)
21	Планировочное решение (каб. №308, 207)
22	Планировочное решение (каб. №210)
23	Развертка стен кабинета дефектолога (№204)
24	Развертка стен кабинета логопеда (№205)
25	Развертка стен кабинета робототехники (№308)
26	Развертка стен кабинета психолога (№207)
27	Развертка стен кабинета ЛФК (№210)
28	Развертка стен кабинета ЛФК (№210)

# Кабинет дефектолога (№204)



# Кабинет логопеда (№205)

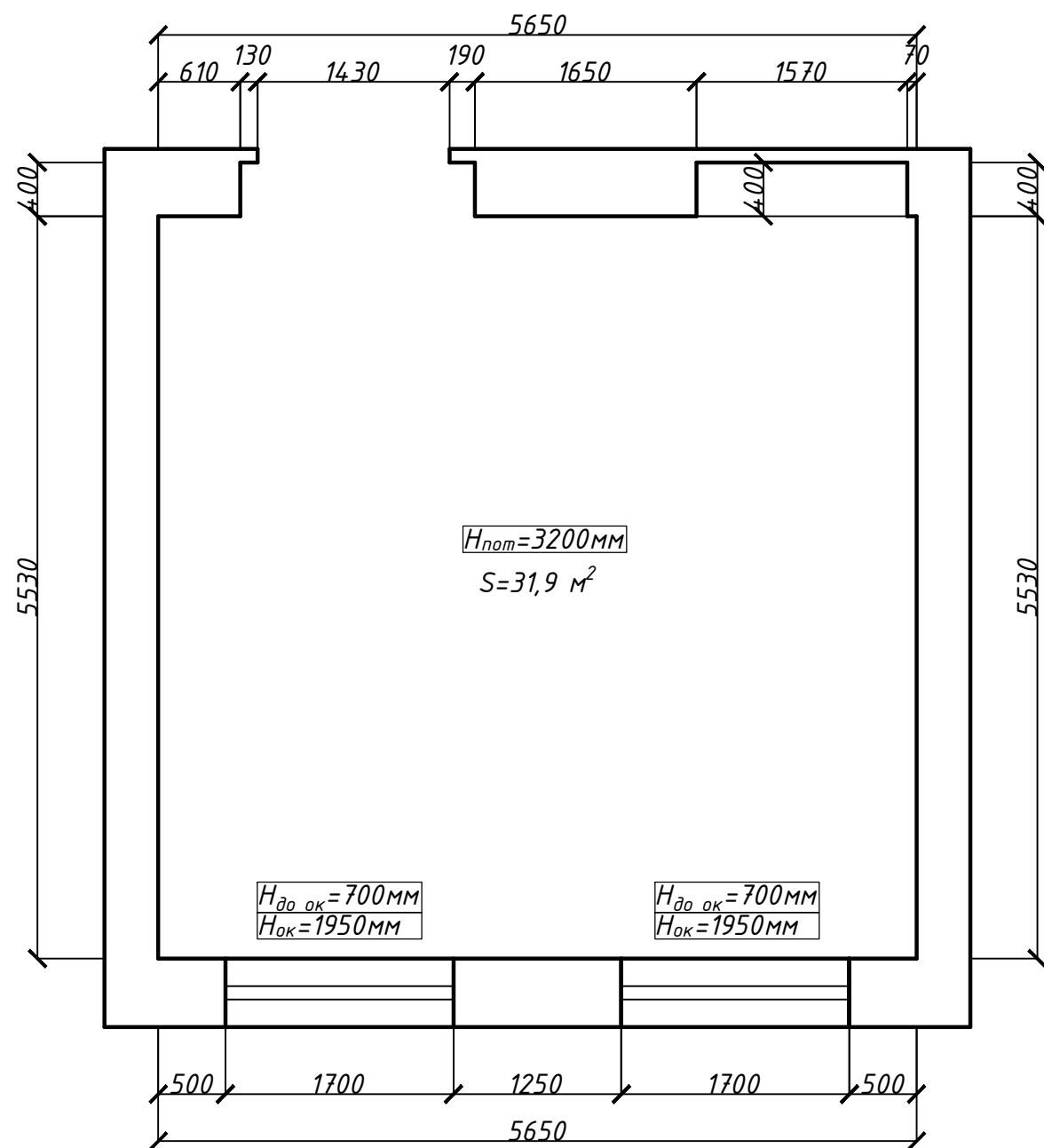


## ПРИМЕЧАНИЯ:

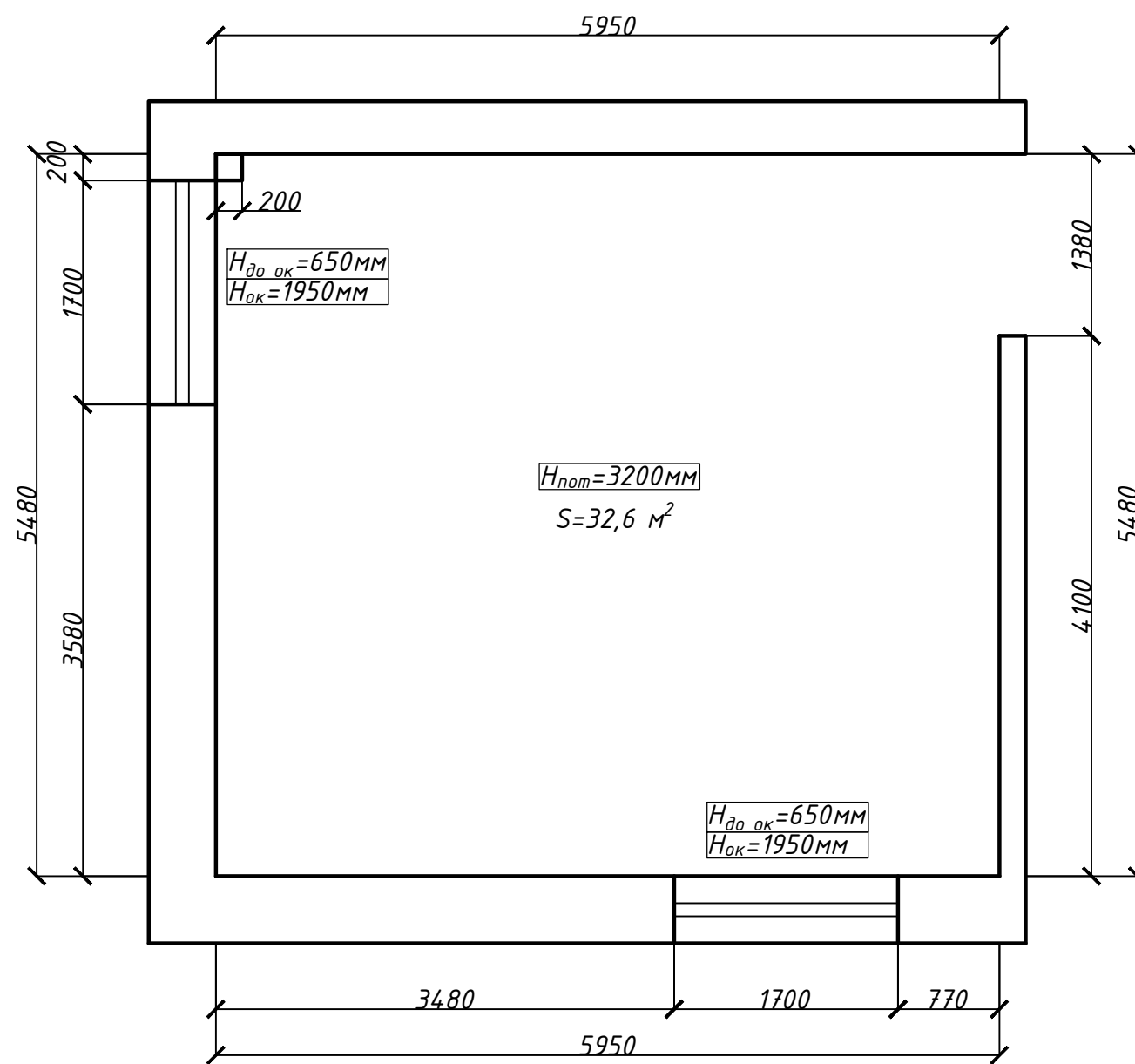
Встроенные в стены шкафы показаны общим объемом, без створок и делений.  
 $H_{nom}$  указана с учетом конструкции потолка.

Должность	Фамилия	Дата	Подпись	Дизайн-проект интерьеров в учебных кабинетах ГУО ТО "Заокская школа для обучающихся с ОВЗ"	Стадия	Лист	Листов
Выполнил	ИП Савченко			Обмерный план, М 1:50	ДП	01	28
Заказчик							

# Кабинет робототехники (№308)



# Кабинет психолога (№207)

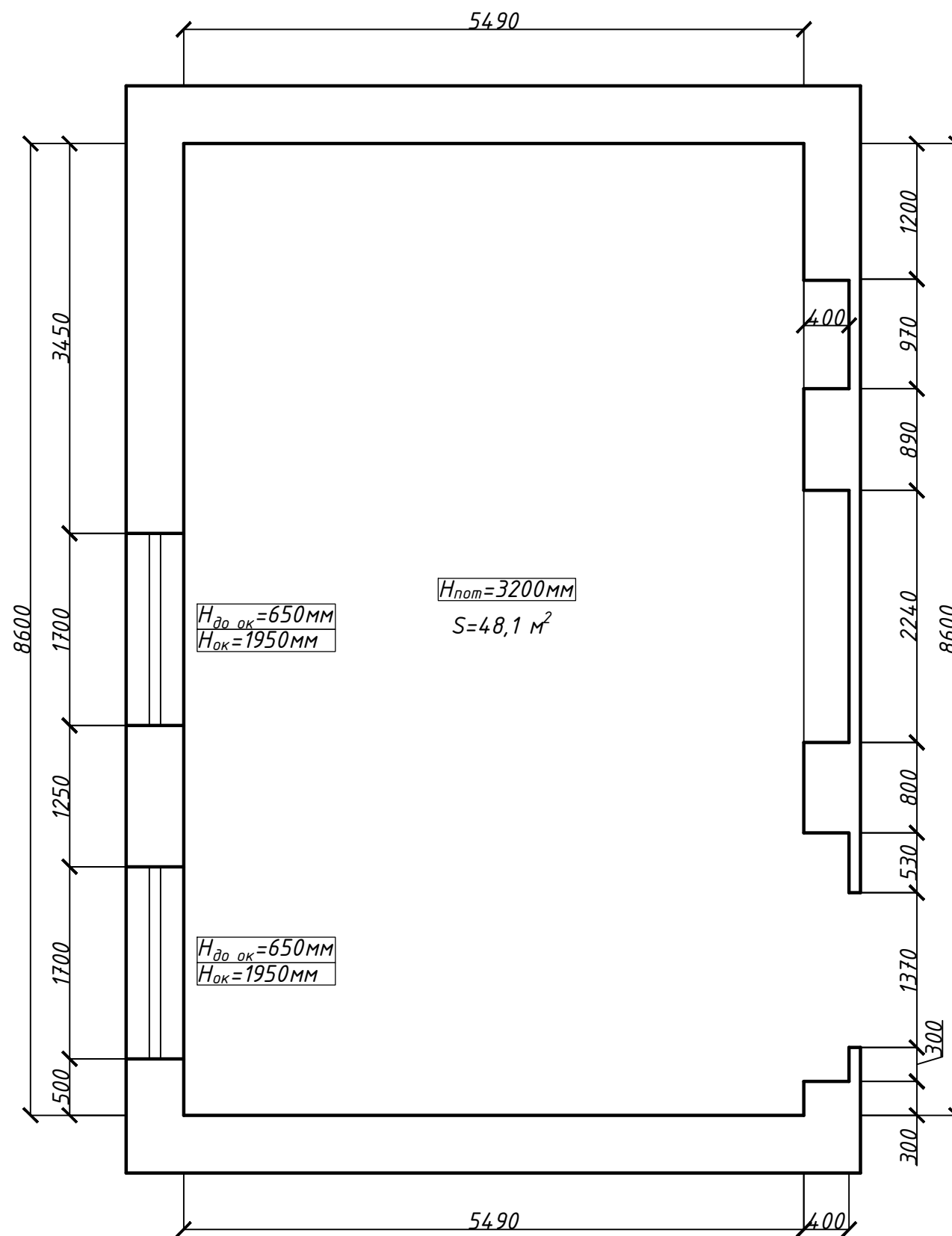


## ПРИМЕЧАНИЯ:

Встроенные в стены шкафы показаны общим объемом, без створок и делений.  
 $H_{\text{пот}}$  указана с учетом конструкции потолка.

Должность	Фамилия	Дата	Подпись	Дизайн-проект интерьеров в учебных кабинетах ГУО ТО "Заокская школа для обучающихся с ОВЗ"	Стадия	Лист	Листов
Выполнил	ИП Савченко			Обмерный план, М 1:50	ДП	02	28
Заказчик							

# Кабинет ЛФК (№210)

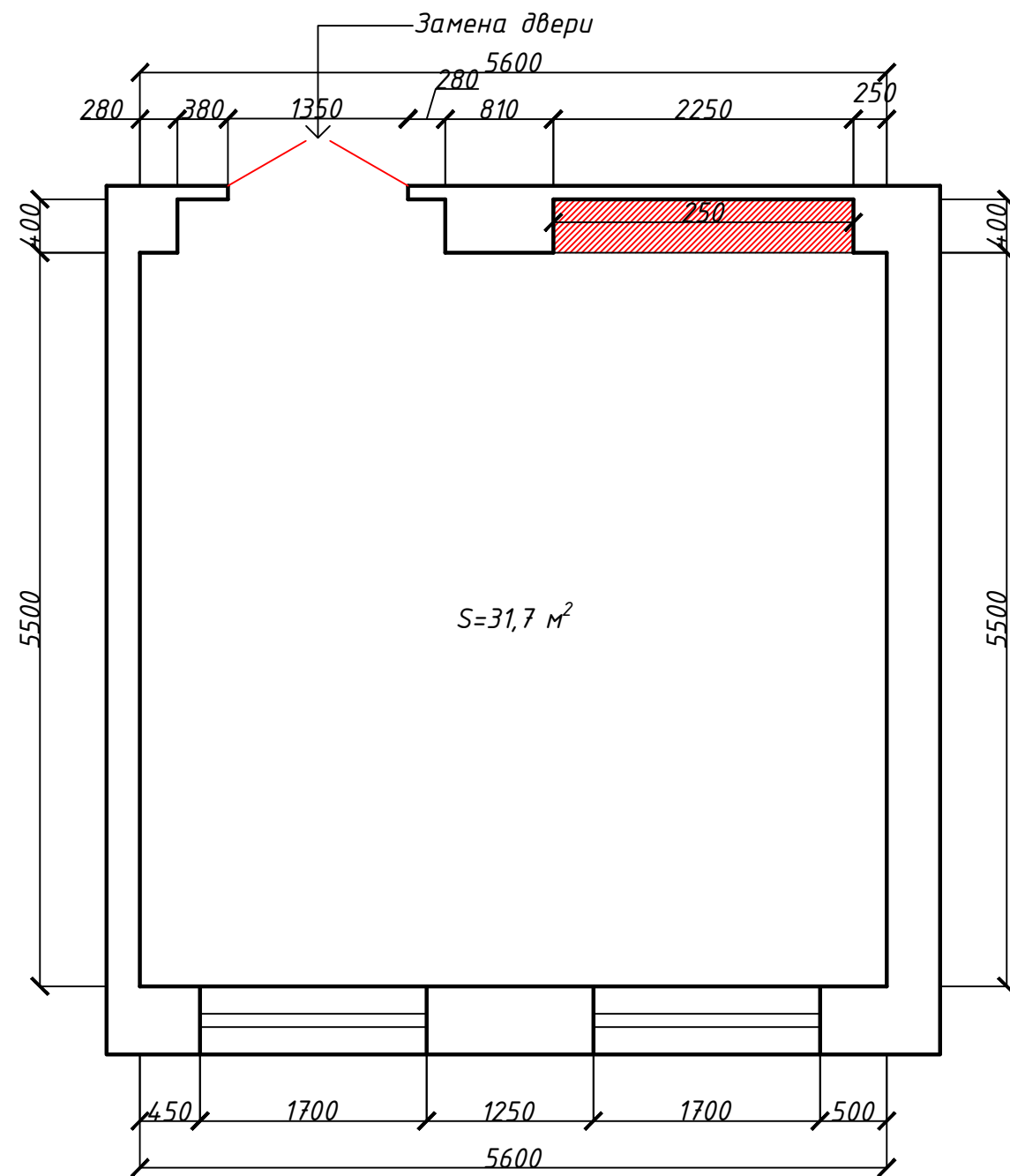


## ПРИМЕЧАНИЯ:

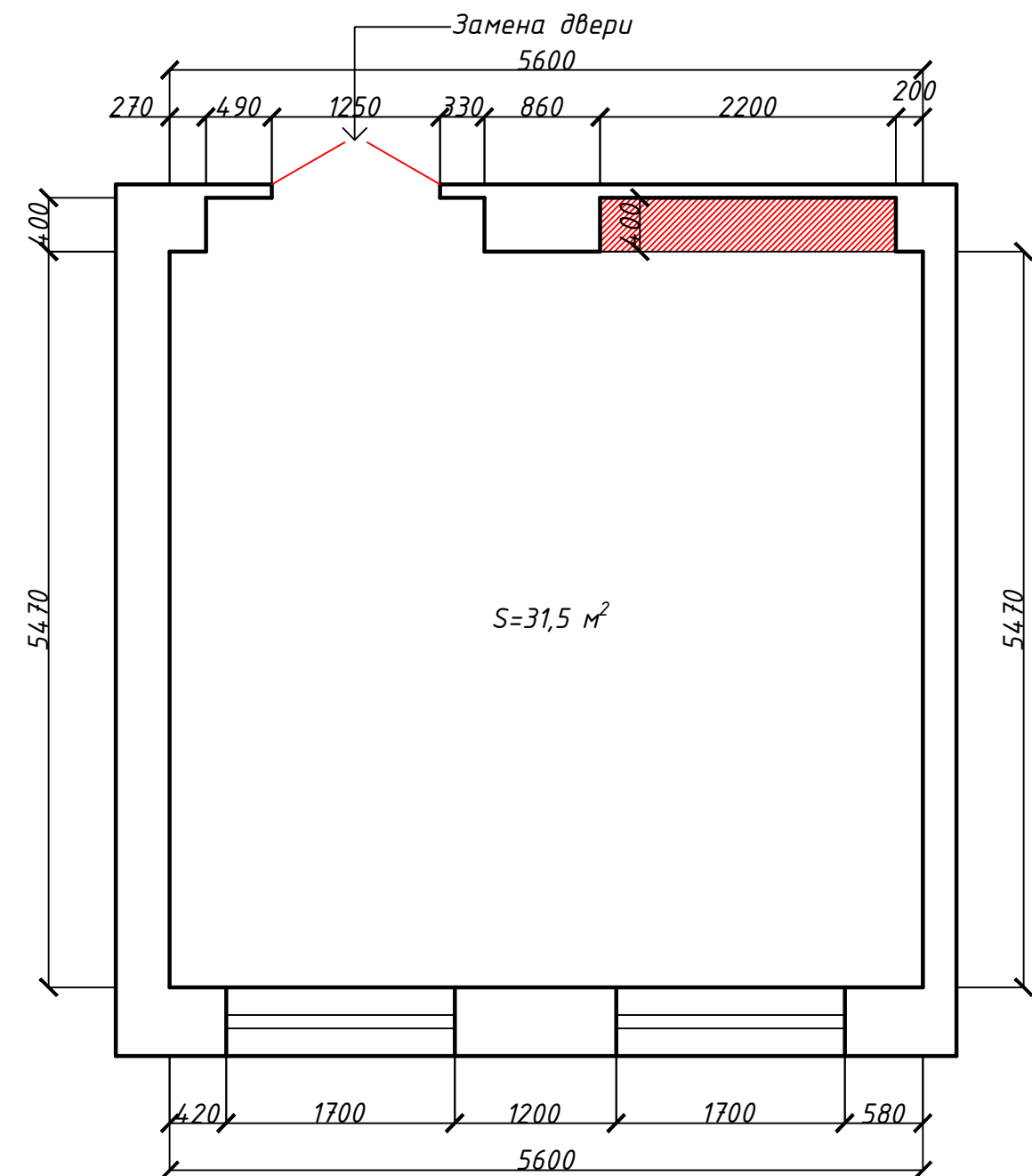
Встроенные в стены шкафы показаны общим объемом, без створок и делений.  
 $H_{\text{ном}}$  указана с учетом конструкции потолка.

Должность	Фамилия	Дата	Подпись	Дизайн-проект интерьеров в учебных кабинетах ГУО ТО "Заокская школа для обучающихся с ОВЗ"	Стадия	Лист	Листов
Выполнил	ИП Савченко			Обмерный план, М 1:50	ДП	03	28
Заказчик							


# Кабинет дефектолога (№204)



# Кабинет логопеда (№205)



## УСЛОВНЫЕ ОБОЗНАЧЕНИЯ:

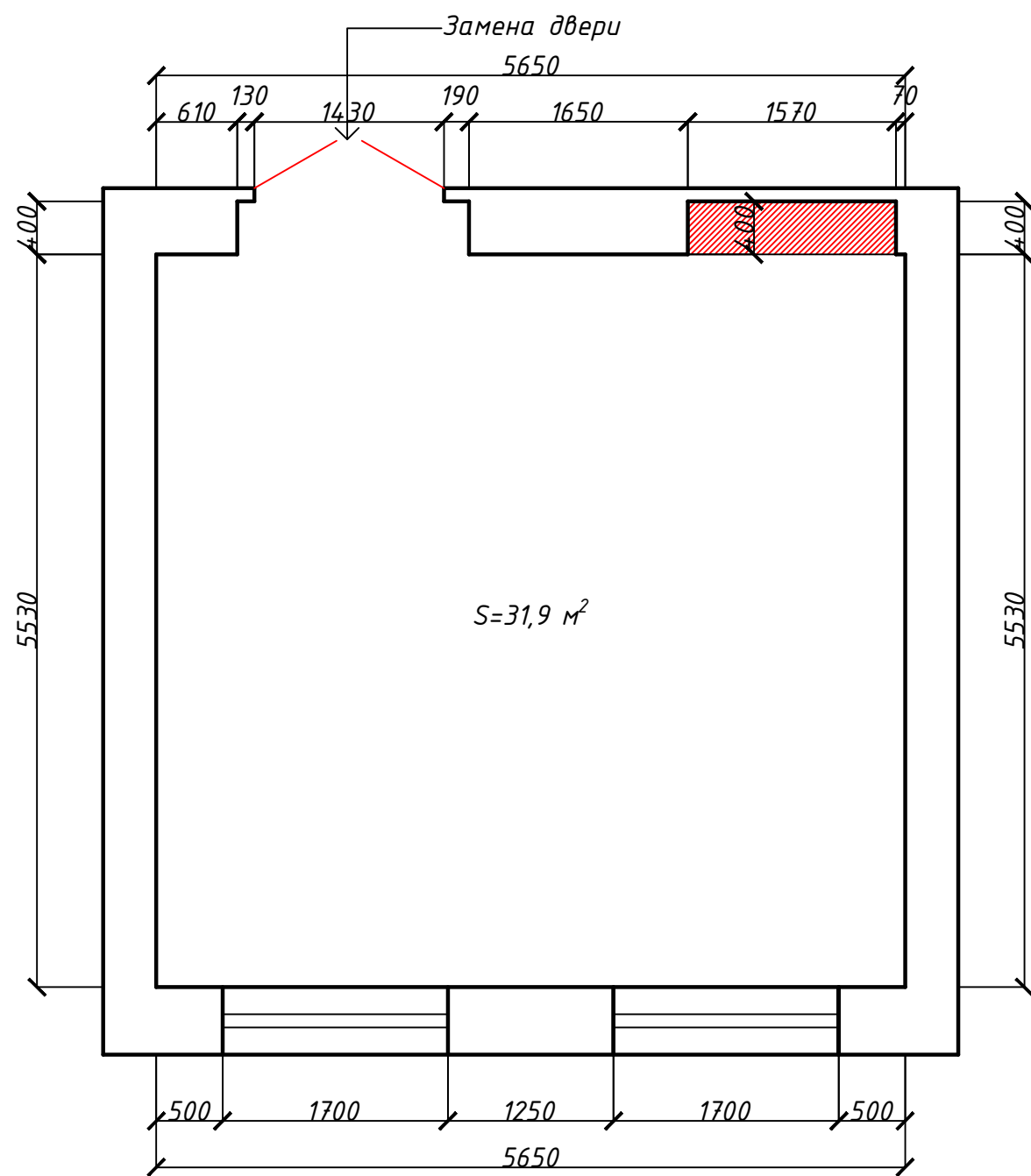
 Демонтируемые встроенные шкафы

## ПРИМЕЧАНИЯ:

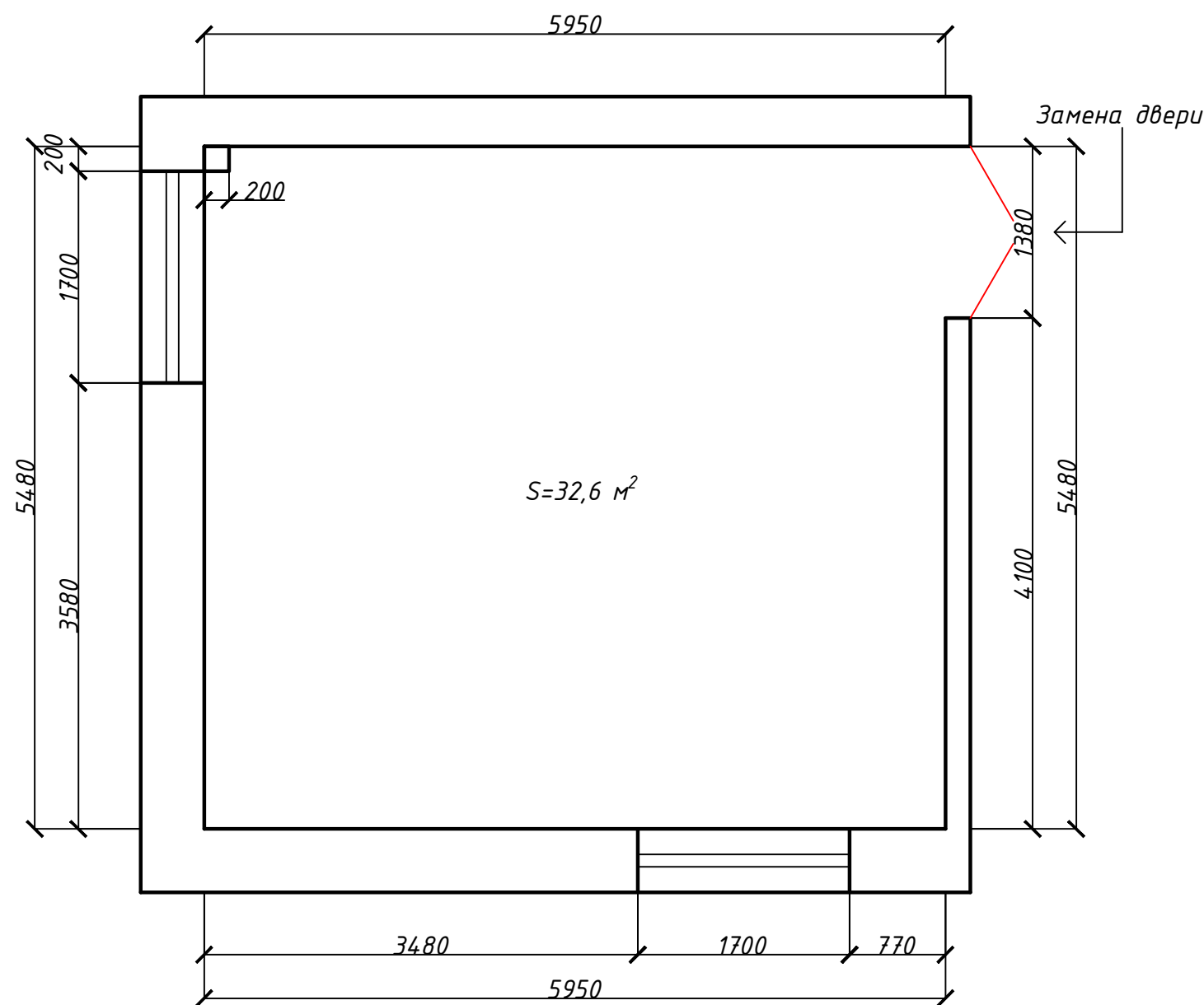
После демонтажа встроенных шкафов, ниши не закладываются.  
 Предусмотрена замена дверей.  
 После демонтажа возможно обнаружение скрытых дефектов, требующих корректировок.

Должность	Фамилия	Дата	Подпись	Дизайн-проект интерьеров в учебных кабинетах ГУО ТО "Заокская школа для обучающихся с ОВЗ"	Стадия	Лист	Листов
Выполнил	ИП Савченко			ДП	04	28	
Заказчик							
				План демонтажа, М 1:50			

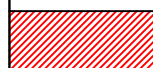
# Кабинет робототехники (№308)



# Кабинет психолога (№207)



## УСЛОВНЫЕ ОБОЗНАЧЕНИЯ:

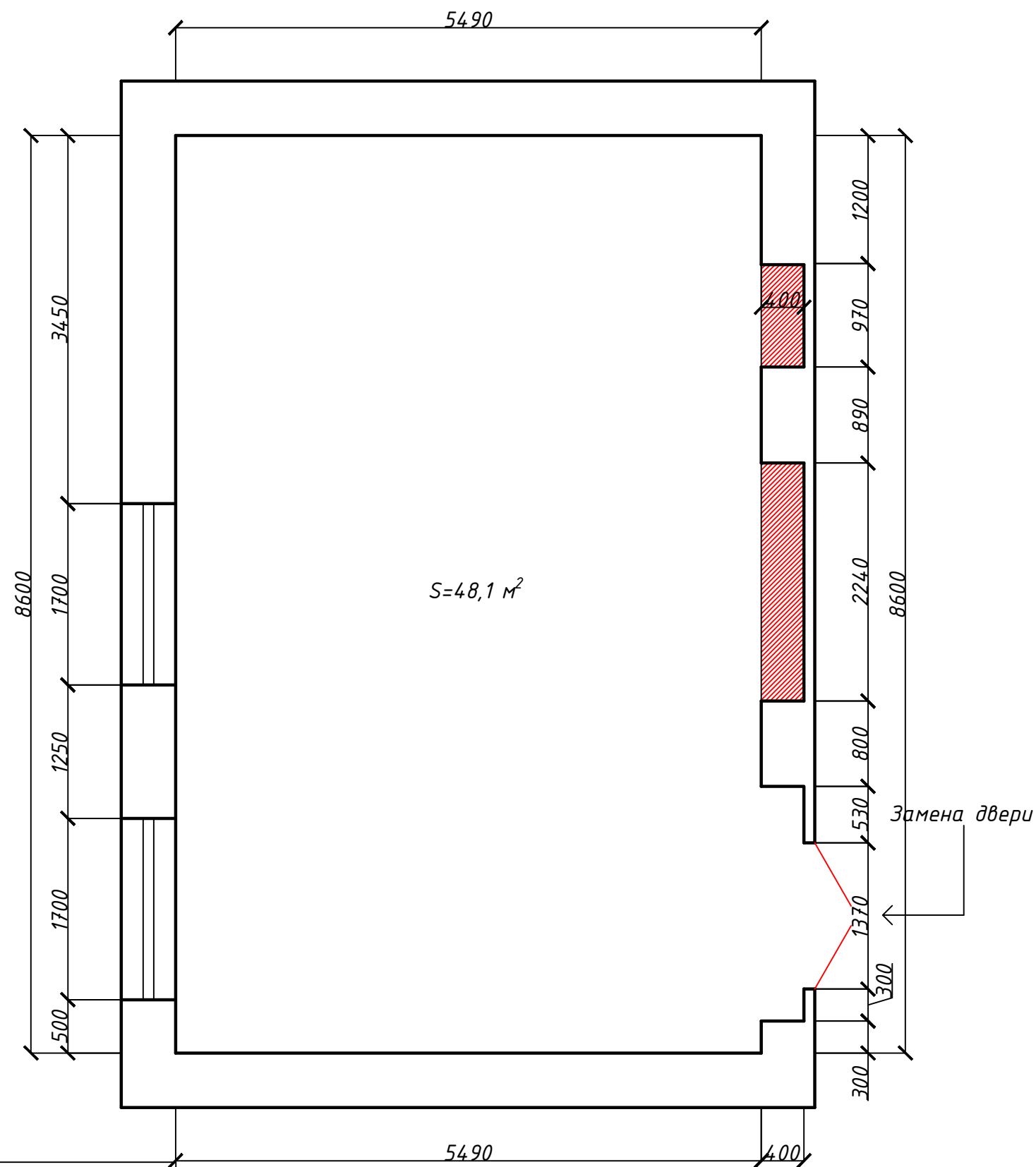
 Демонтируемые встроенные шкафы

## ПРИМЕЧАНИЯ:

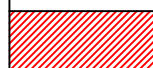
После демонтажа встроенных шкафов, ниши не закладываются.  
 Предусмотрена замена дверей.  
 После демонтажа возможно обнаружение скрытых дефектов, требующих корректировок.

Должность	Фамилия	Дата	Подпись	Дизайн-проект интерьеров в учебных кабинетах ГУО ТО "Заокская школа для обучающихся с ОВЗ"	Стадия	Лист	Листов
Выполнил	ИП Савченко			План демонтажа, М 1:50	ДП	05	28
Заказчик							

# Кабинет ЛФК (№210)



## УСЛОВНЫЕ ОБОЗНАЧЕНИЯ:

 Демонтируемые встроенные шкафы

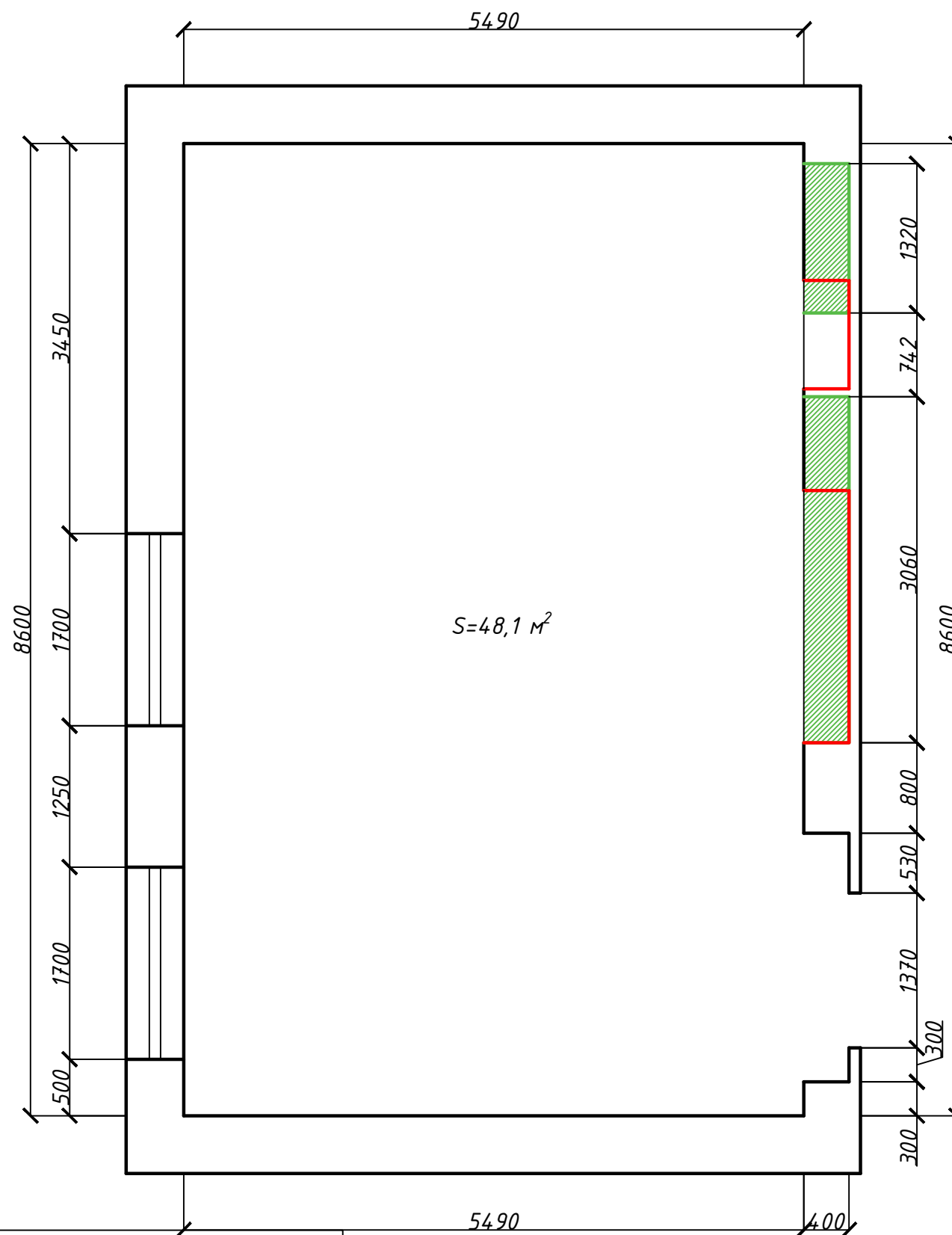
## ПРИМЕЧАНИЯ:

После демонтажа встроенных шкафов, ниши не закладываются.  
 Предусмотрена замена дверей.  
 После демонтажа возможно обнаружение скрытых дефектов, требующих корректировок.



Должность	Фамилия	Дата	Подпись	Дизайн-проект интерьеров в учебных кабинетах ГУО ТО "Заокская школа для обучающихся с ОВЗ"	Стадия	Лист	Листов
Выполнил	ИП Савченко			ДП	06	28	
Заказчик							
				План демонтажа, М 1:50			



# Кабинет ЛФК (№210)



## УСЛОВНЫЕ ОБОЗНАЧЕНИЯ:

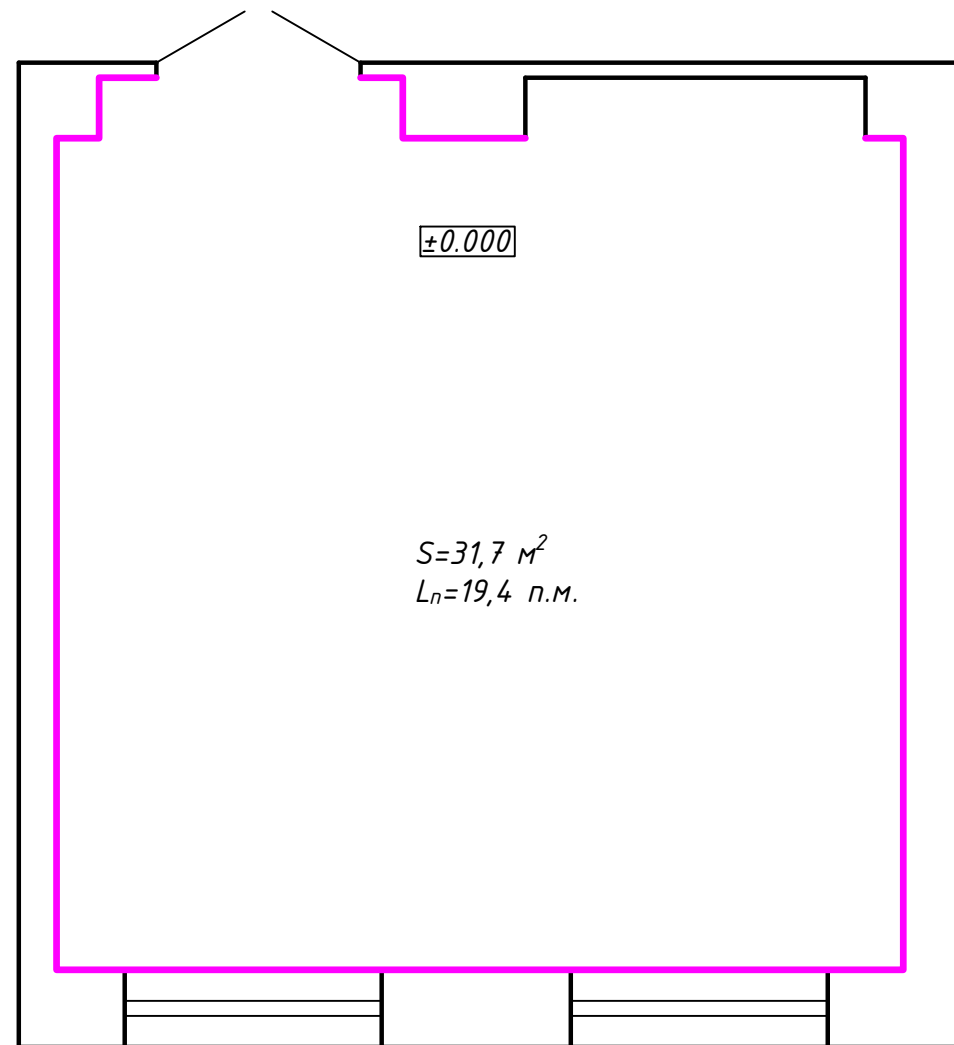
	Новые ниши
	Старые ниши

## ПРИМЕЧАНИЯ:

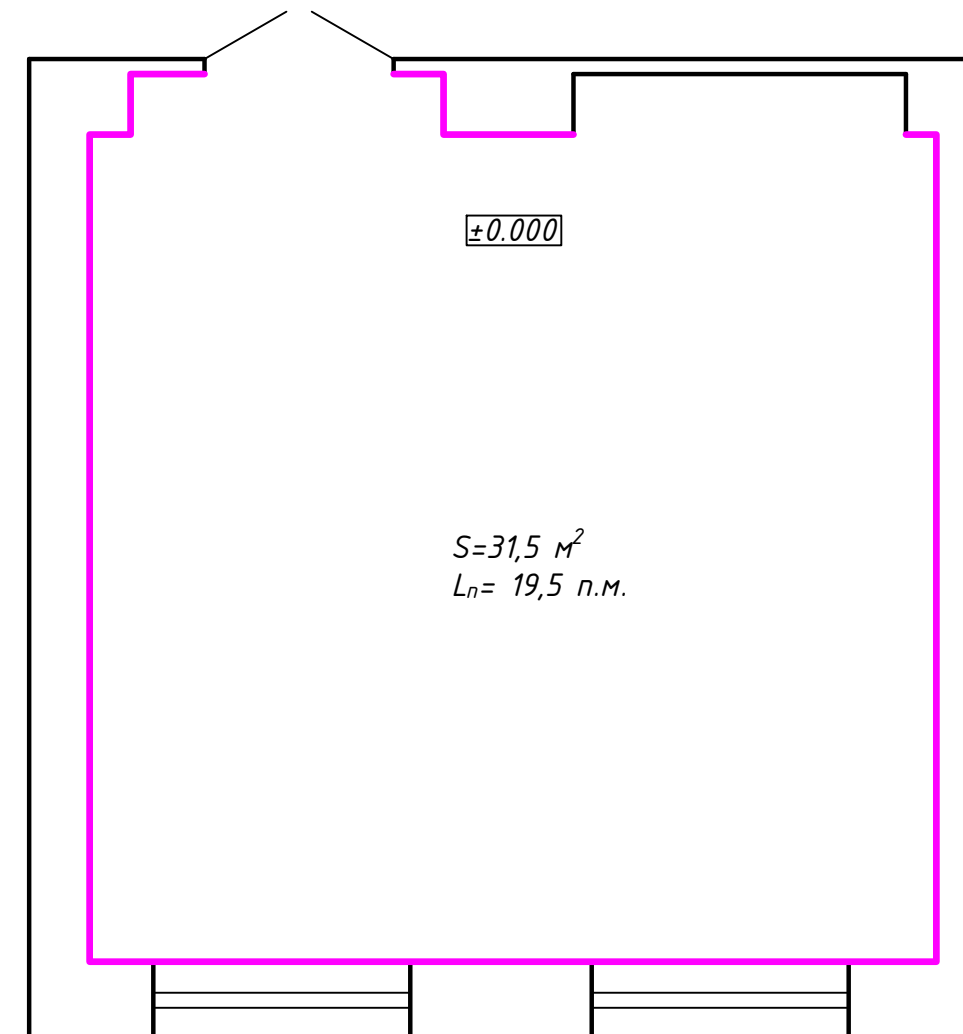
Для создания нужных размеров ниш, часть стены дополнительно прорубается, часть стены закладывается.  
Полученные ниши используются для устройства мебели и выполнены с учетом её размеров.

Должность	Фамилия	Дата	Подпись	Дизайн-проект интерьеров в учебных кабинетах ГУО ТО "Заокская школа для обучающихся с ОВЗ"	Стадия	Лист	Листов
Выполнил	ИП Савченко			ДП	07	28	
Заказчик							
План монтажа, М 1:50							



## Кабинет дефектолога (№204)



## Кабинет логопеда (№205)



### УСЛОВНЫЕ ОБОЗНАЧЕНИЯ:

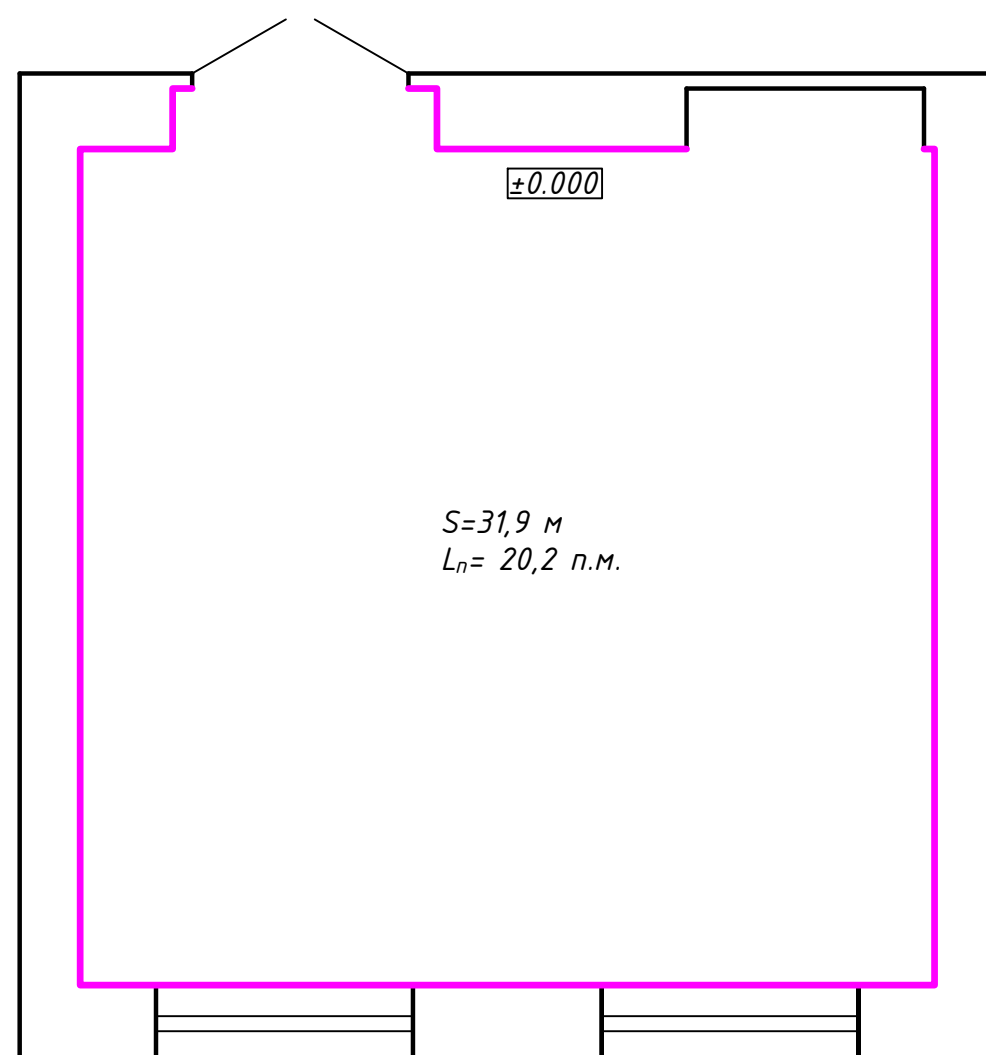
	Линолеум
	Плинтус белый пластиковый

### ПРИМЕЧАНИЯ:

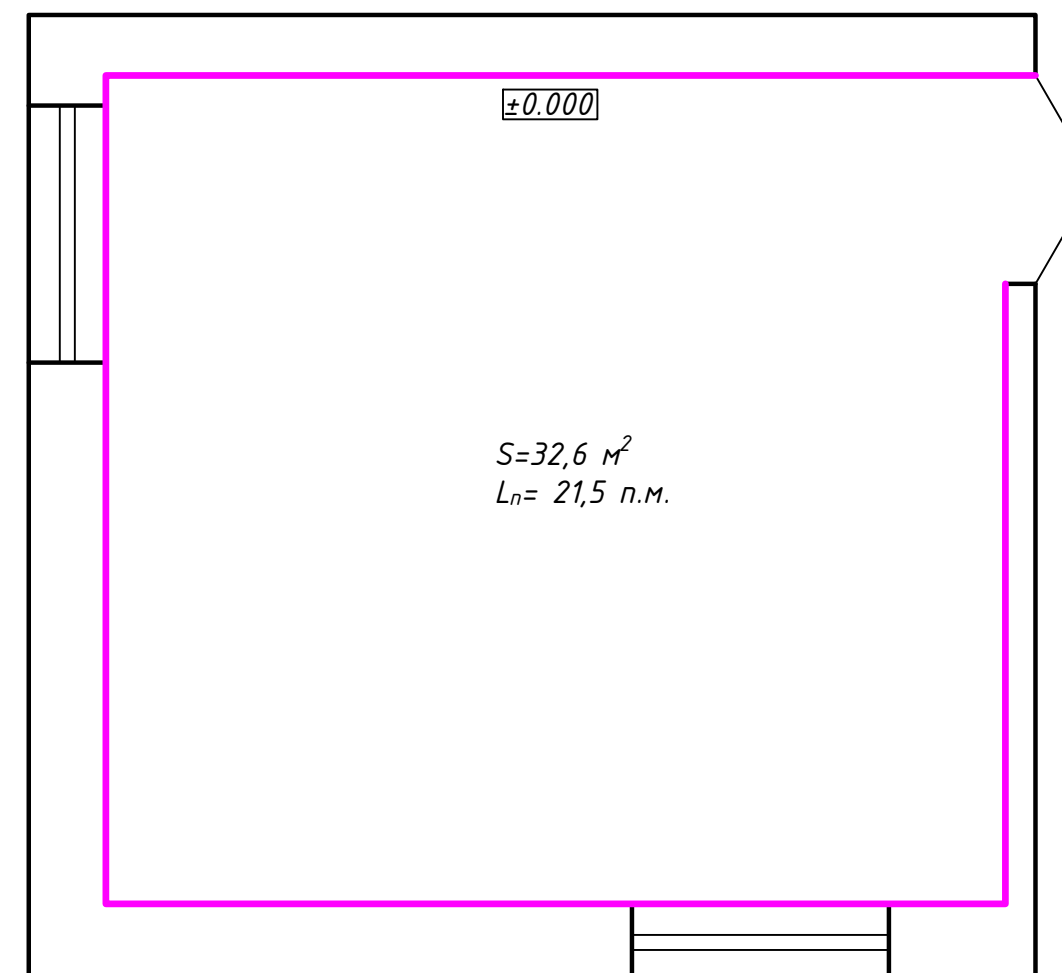
За отметку +0.000 принят уровень чистого пола.  
Площади напольных покрытий даны без запаса.  
Длина плинтусов ( $L_n$ ) указана приблизительная, требует проверки.  
Стыки различных напольных покрытий точно под полотном двери.  
Используемые материалы смотреть в сметной документации.

Должность	Фамилия	Дата	Подпись	Дизайн-проект интерьеров в учебных кабинетах ГУО ТО "Заокская школа для обучающихся с ОВЗ"	Стадия	Лист	Листов
Выполнил	ИП Савченко			План пола, М 1:50	ДП	08	28
Заказчик							

## Кабинет робототехники (№308)



## Кабинет психолога (№207)



### УСЛОВНЫЕ ОБОЗНАЧЕНИЯ:

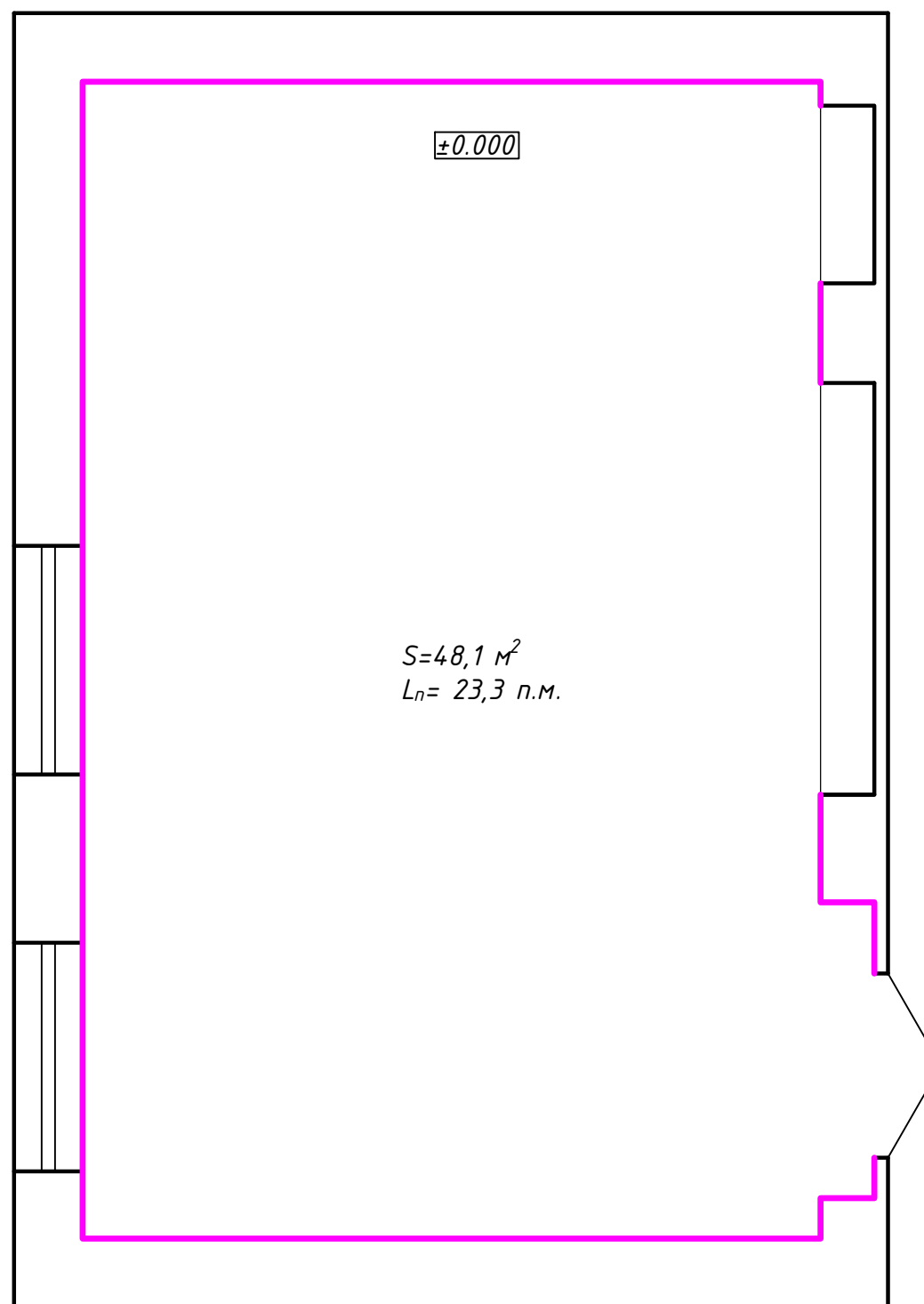
	Линолеум
	Плинтус белый пластиковый

### ПРИМЕЧАНИЯ:

За отметку +0.000 принят уровень чистого пола.  
Площади напольных покрытий даны без запаса.  
Длина плинтусов ( $L_p$ ) указана приблизительная, требует проверки.  
Стыки различных напольных покрытий точно под полотном двери.  
Используемые материалы смотреть в сметной документации.

Должность	Фамилия	Дата	Подпись	Дизайн-проект интерьеров в учебных кабинетах ГУО ТО "Заокская школа для обучающихся с ОВЗ"	Стадия	Лист	Листов
Выполнил	ИП Савченко			План пола, М 1:50	ДП	09	28
Заказчик							

# Кабинет ЛФК (№210)



**УСЛОВНЫЕ ОБОЗНАЧЕНИЯ:**

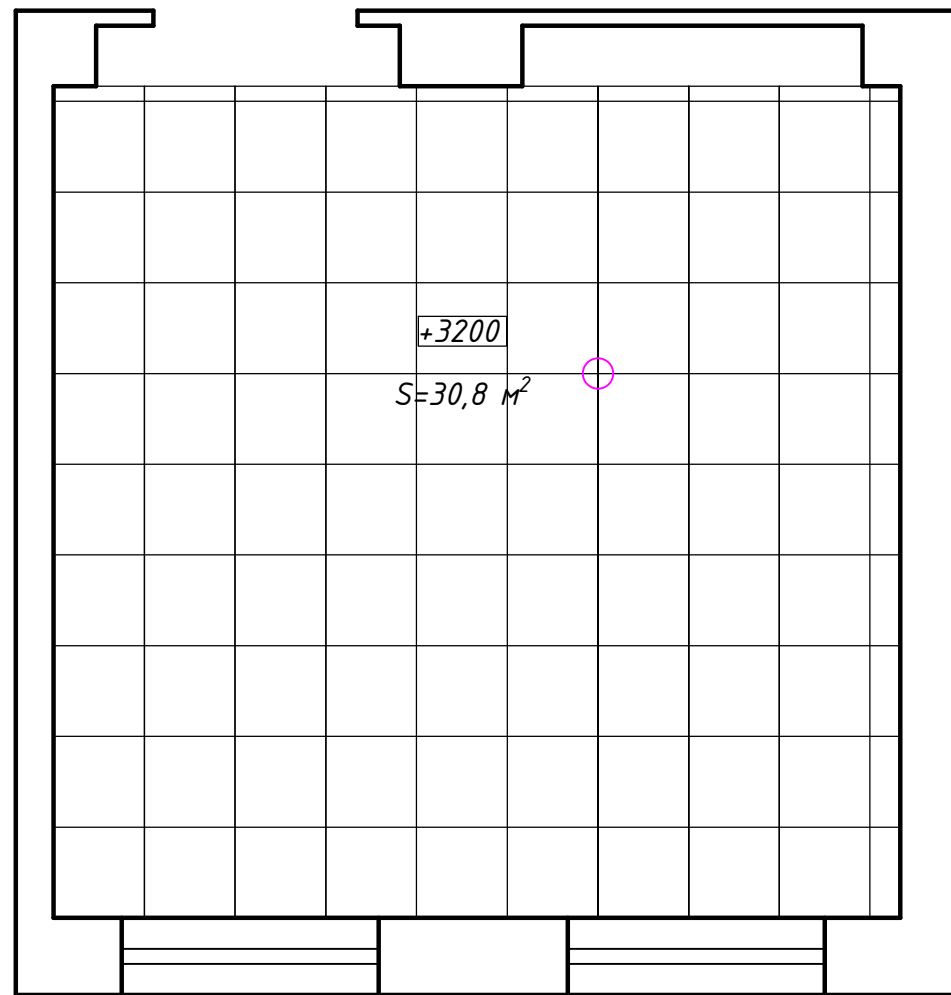
	Линолеум
	Плинтус белый пластиковый

**ПРИМЕЧАНИЯ:**

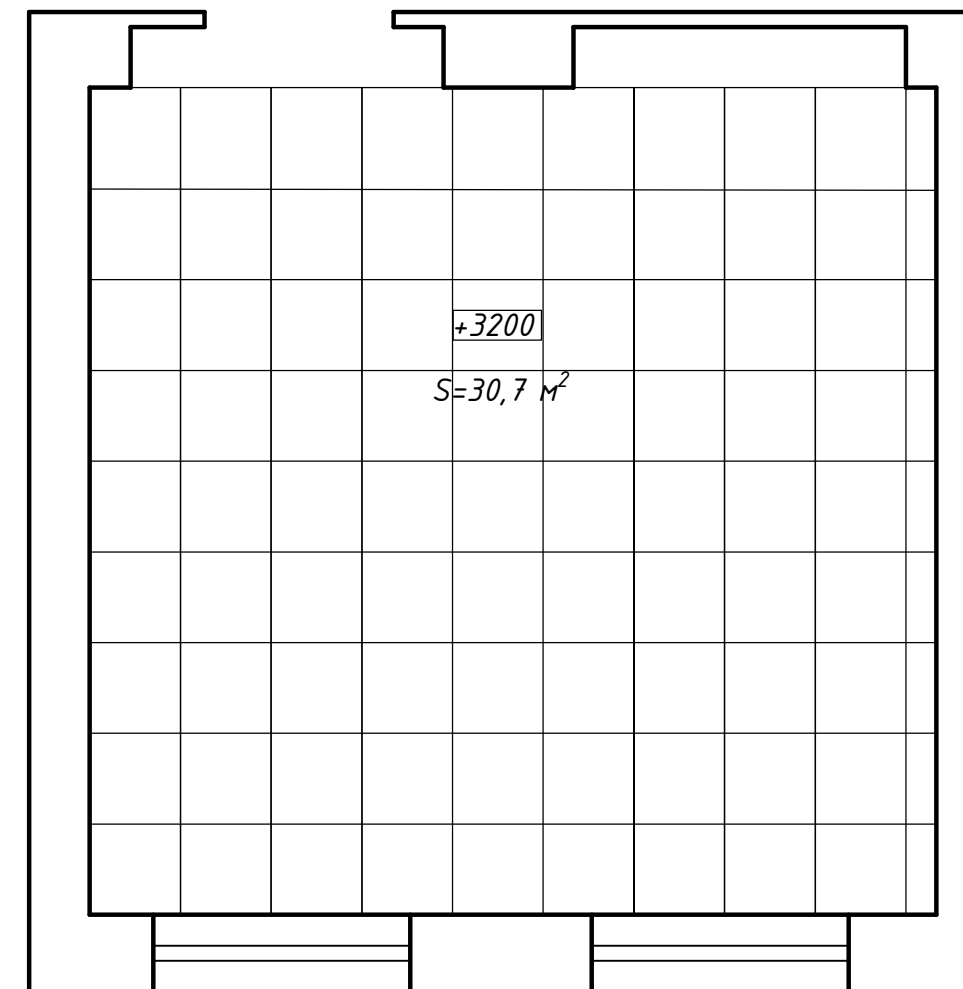
За отметку +0.000 принят уровень чистого пола.  
 Площади напольных покрытий даны без запаса.  
 Длина плинтусов (L<sub>п</sub>) указана приблизительная, требует проверки.  
 Стыки различных напольных покрытий точно под полотном двери.  
 Используемые материалы смотреть в сметной документации.

Должность	Фамилия	Дата	Подпись	Дизайн-проект интерьеров в учебных кабинетах ГУО ТО "Заокская школа для обучающихся с ОВЗ"	Стадия	Лист	Листов
Выполнил	ИП Савченко			План пола, М 1:50	ДП	10	28
Заказчик							

## Кабинет дефектолога (№204)



## Кабинет логопеда (№205)



### УСЛОВНЫЕ ОБОЗНАЧЕНИЯ:

	Потолок амстронг
○	Пожарный извещатель

### ПРИМЕЧАНИЯ:

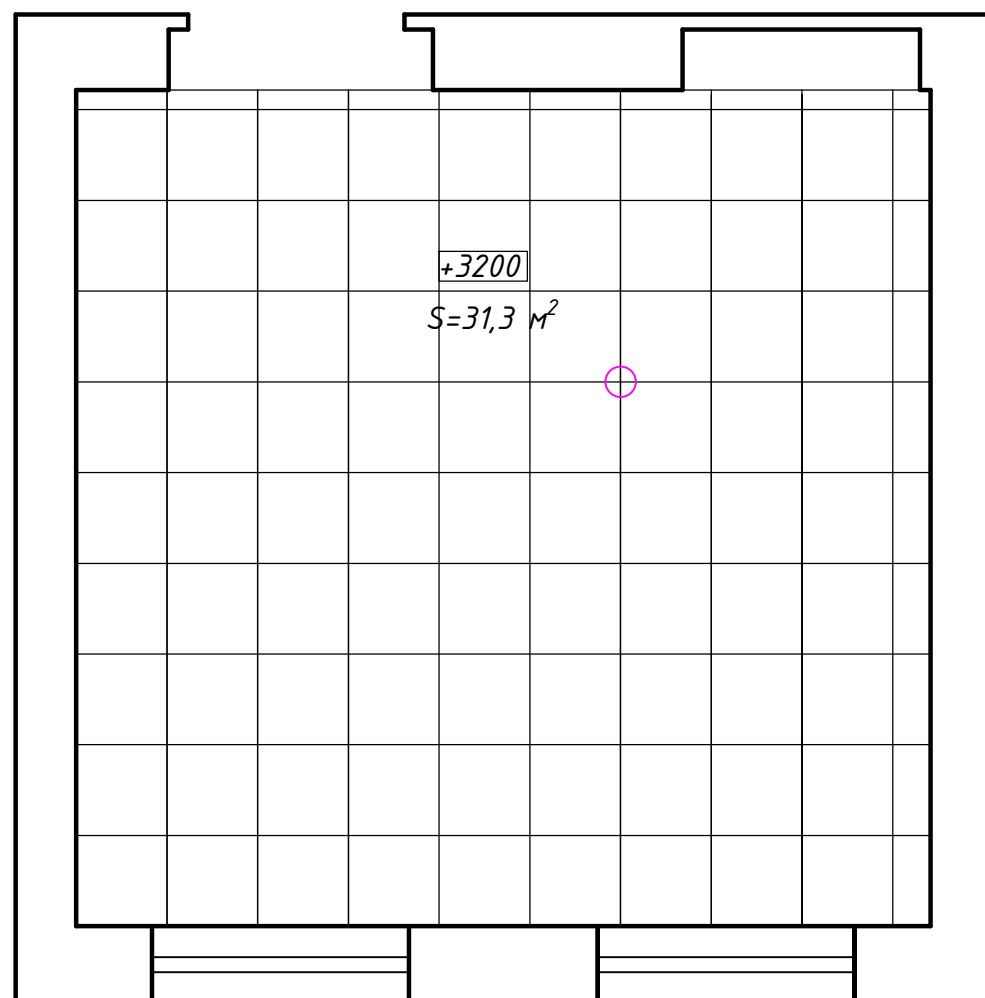
Уровень потолка в частоте +3.200мм (за отметку ±0.000 принят уровень чистого пола).

В результате смены старой конструкции потолка амстронг на новую, высота потолка может увеличиться.

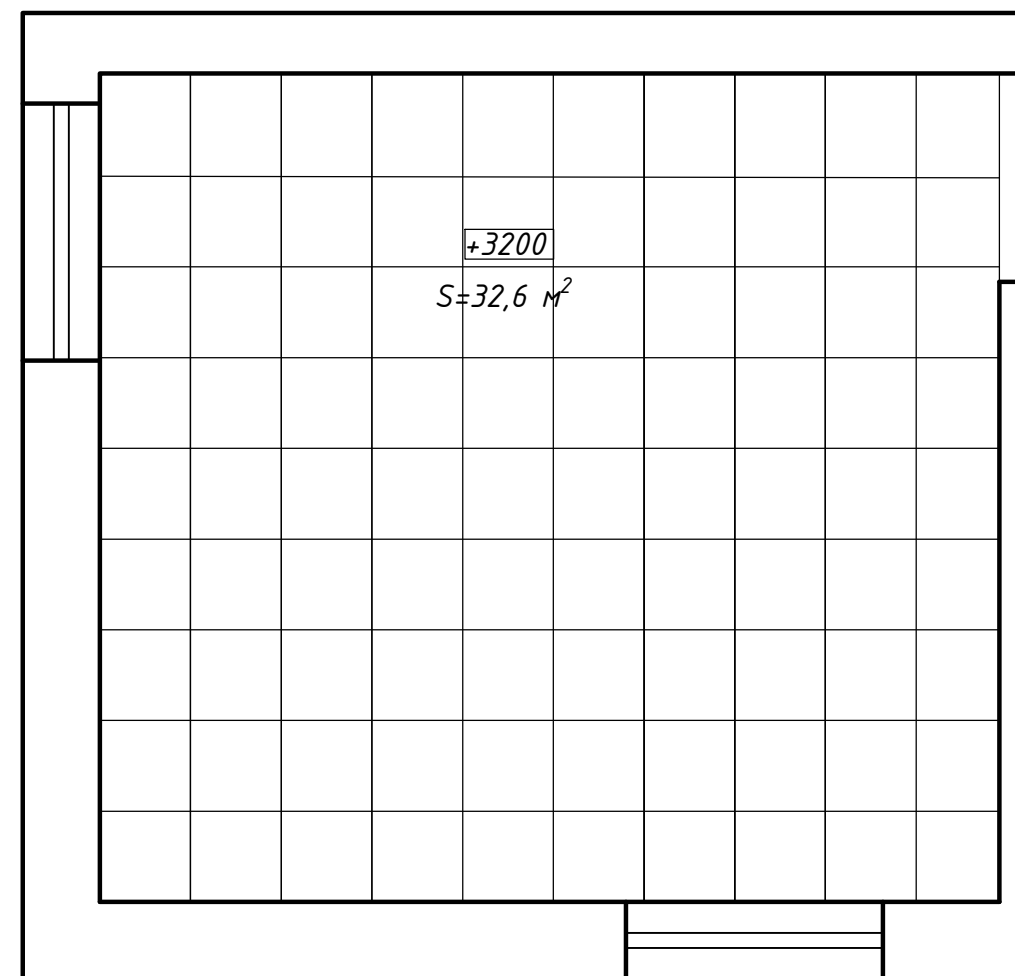
Площадь потолка рассчитана приблизительно, требует уточнения. Смотреть чертеж совместно с планами освещения.

Должность	Фамилия	Дата	Подпись	Дизайн-проект интерьеров в учебных кабинетах ГУО ТО "Заокская школа для обучающихся с ОВЗ"	Стадия	Лист	Листов
Выполнил	ИП Савченко			План потолков, М 1:50	ДП	11	28
Заказчик							

# Кабинет робототехники (№308)



# Кабинет психолога (№207)



## УСЛОВНЫЕ ОБОЗНАЧЕНИЯ:

	Потолок амстронг
--	------------------

## ПРИМЕЧАНИЯ:

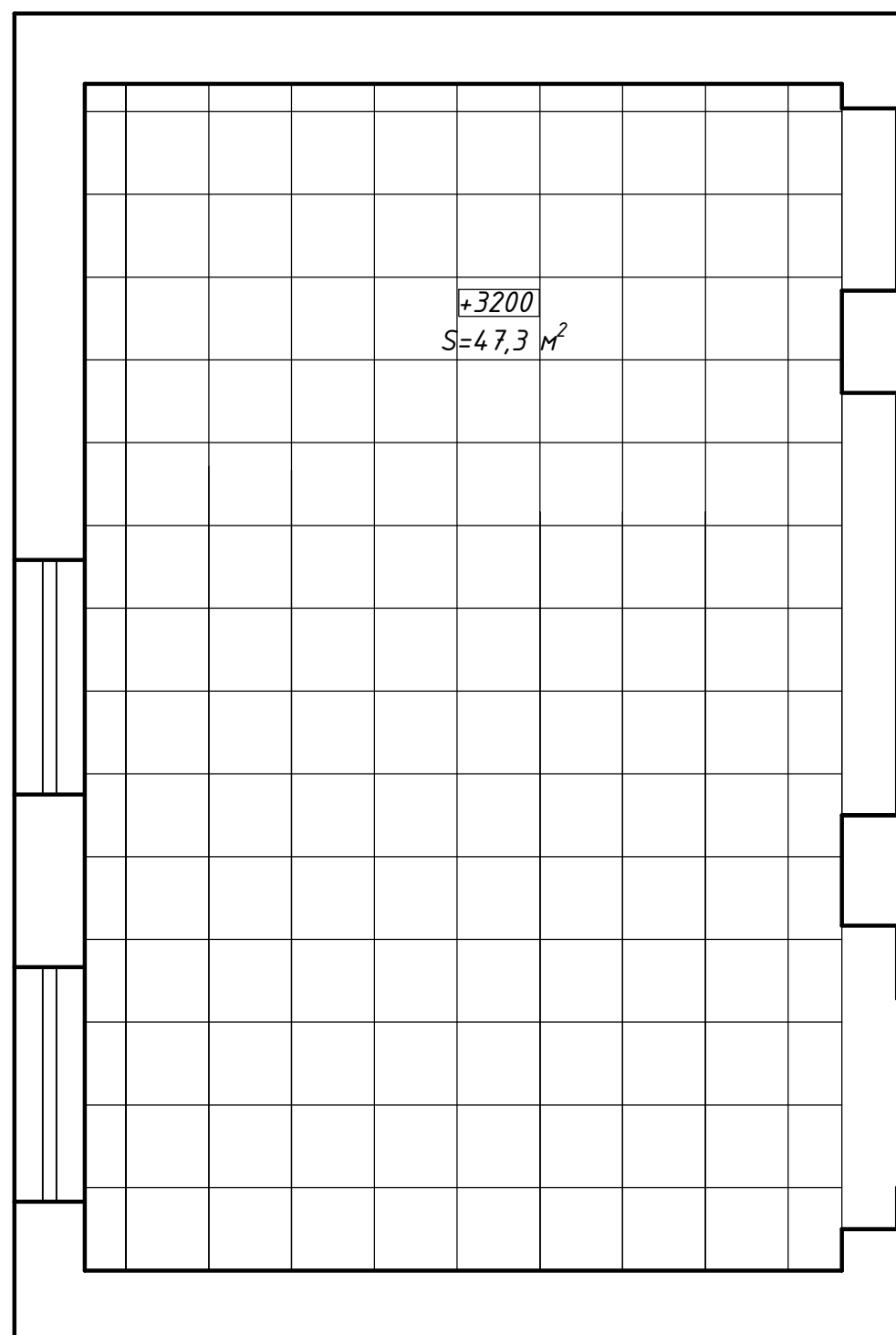
Уровень потолка в частоте +3.200мм (за отметку ±0.000 принят уровень чистого пола).

В результате смены старой конструкции потолка амстронг на новую, высота потолка может увеличиться.

Площадь потолка рассчитана приблизительно, требует уточнения. Смотреть чертеж совместно с планами освещения.

Должность	Фамилия	Дата	Подпись	Дизайн-проект интерьеров в учебных кабинетах ГУО ТО "Заокская школа для обучающихся с ОВЗ"	Стадия	Лист	Листов
Выполнил	ИП Савченко			План потолков, М 1:50	ДП	12	28
Заказчик							

# Кабинет ЛФК (№210)



+3200  
S=47,3 м²

## УСЛОВНЫЕ ОБОЗНАЧЕНИЯ:

	Потолок амстронг
--	------------------

## ПРИМЕЧАНИЯ:

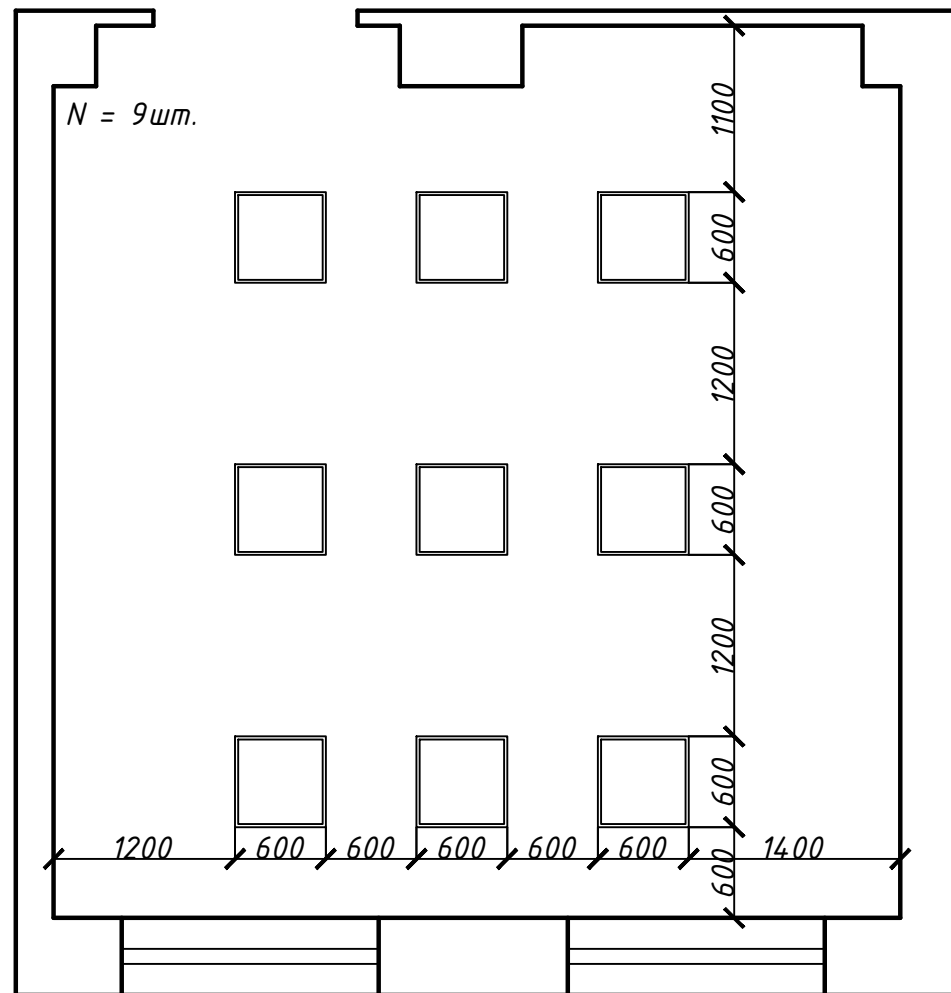
Уровень потолка в частоте +3.200мм (за отметку ±0.000 принят уровень чистого пола).

В результате смены старой конструкции потолка амстронг на новую, высота потолка может увеличиться.

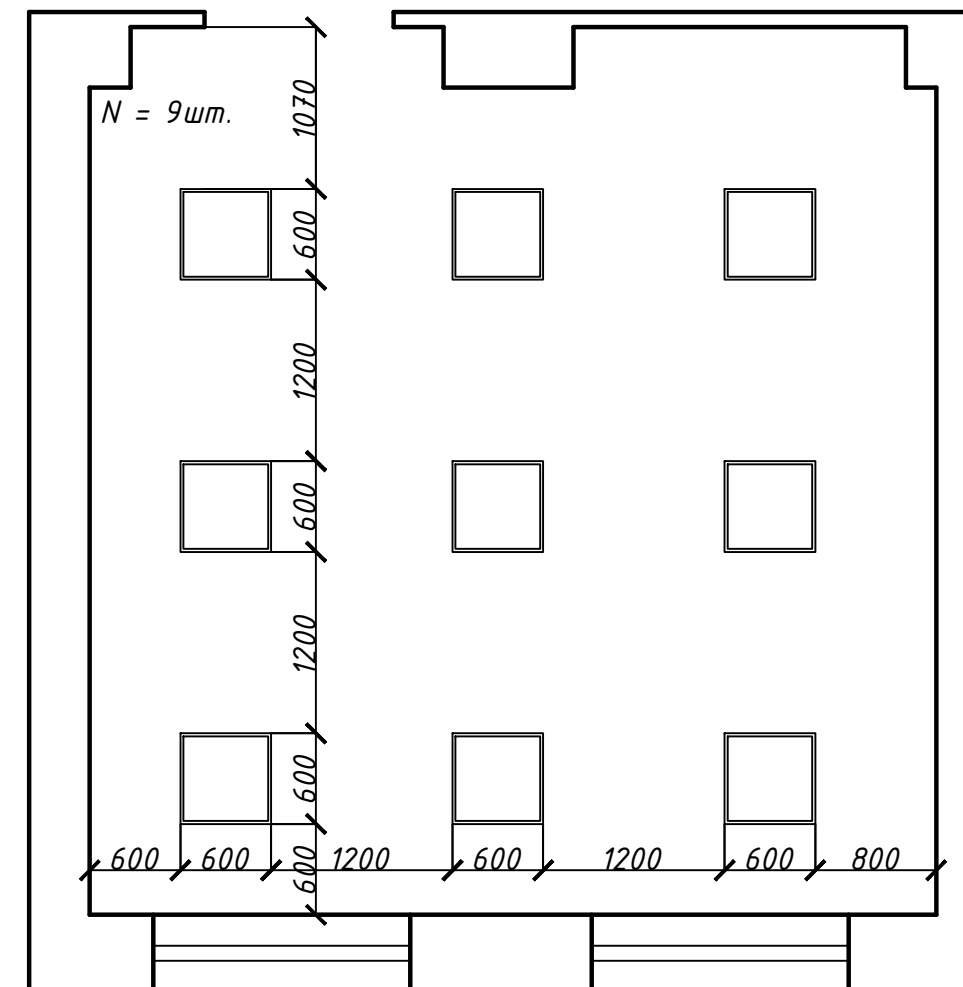
Площадь потолка рассчитана приблизительно, требует уточнения. Смотреть чертеж совместно с планами освещения.

Должность	Фамилия	Дата	Подпись	Дизайн-проект интерьеров в учебных кабинетах ГУО ТО "Заокская школа для обучающихся с ОВЗ"	Стадия	Лист	Листов
Выполнил	ИП Савченко			План потолков, М 1:50	ДП	13	28
Заказчик							

## Кабинет дефектолога (№204)



## Кабинет логопеда (№205)



### УСЛОВНЫЕ ОБОЗНАЧЕНИЯ:



Светильник амстронг

### ПРИМЕЧАНИЯ:

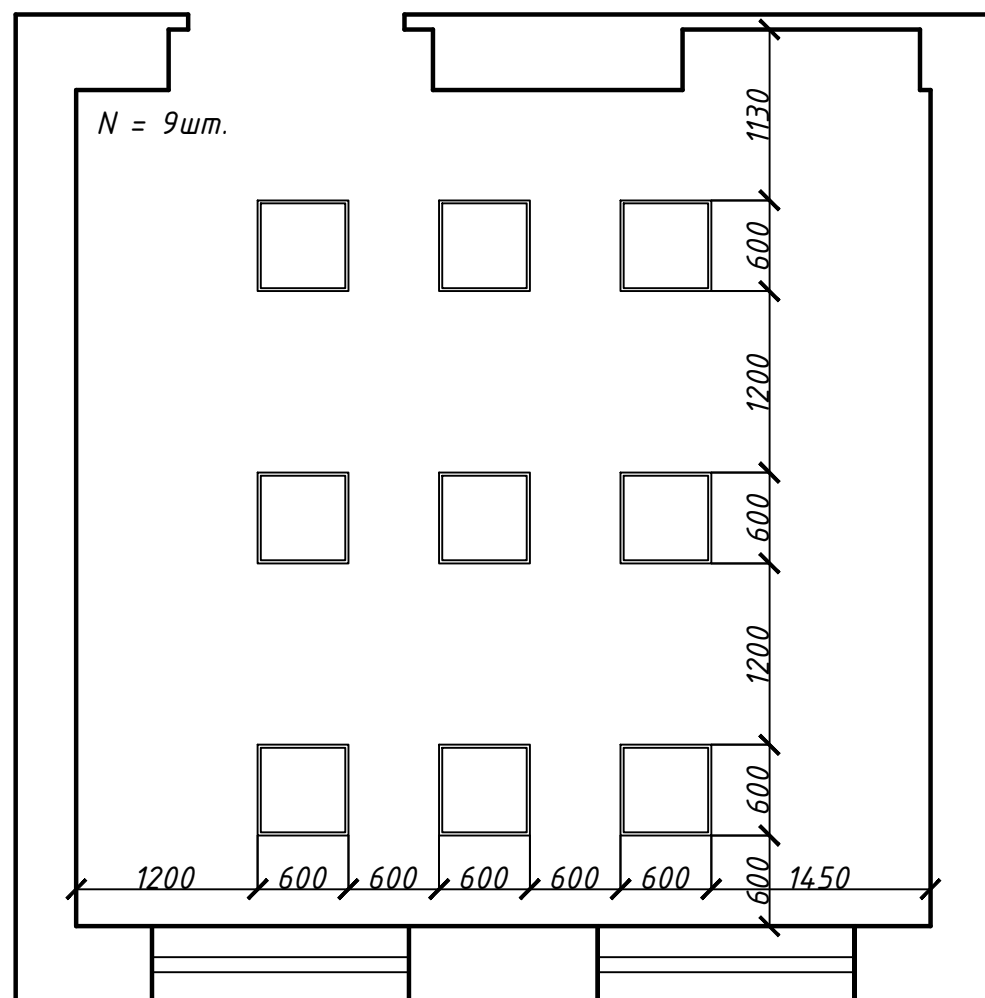
Уровень устройства светильников совпадает с уровнем полотка +3.200мм (при изменении уровня потолка измениться и уровень установки светильников).

Смотреть чертеж совместно с планами потолков.

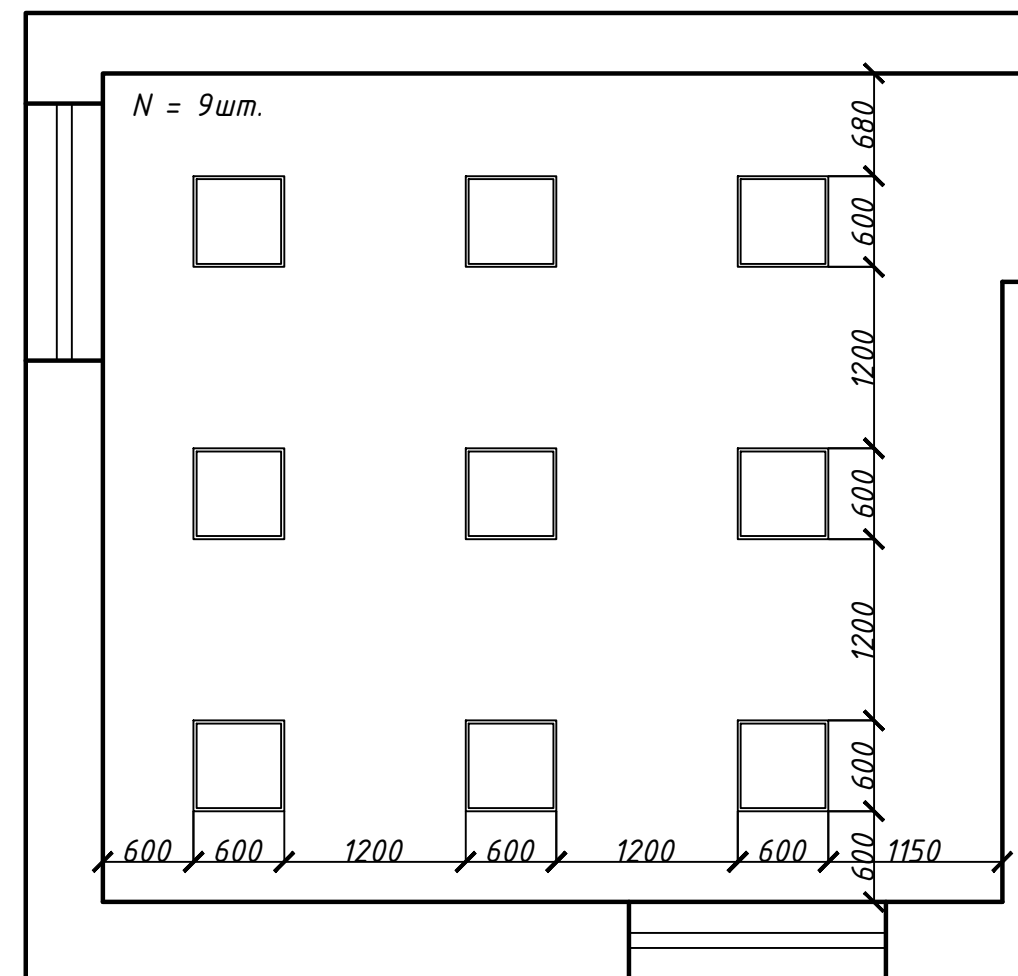
Должность	Фамилия	Дата	Подпись	Дизайн-проект интерьеров в учебных кабинетах ГУО ТО "Заокская школа для обучающихся с ОВЗ"	Стадия	Лист	Листов
Выполнил	ИП Савченко				ДП	14	28
Заказчик							
				План освещения, М 1:50			



# Кабинет робототехники (№308)



# Кабинет психолога (№207)



## УСЛОВНЫЕ ОБОЗНАЧЕНИЯ:

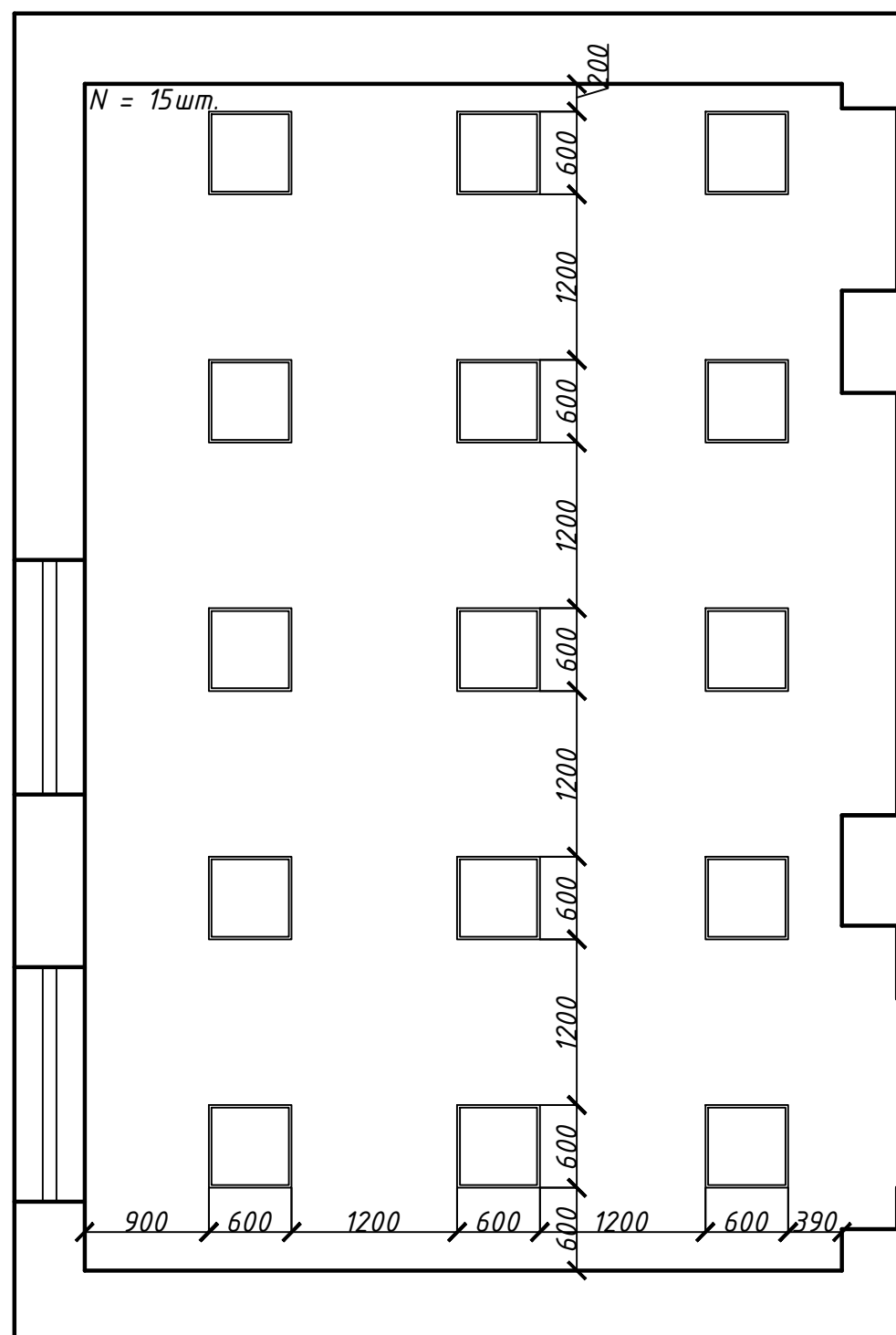
□ Светильник амстронг

## ПРИМЕЧАНИЯ:

Уровень устройства светильников совпадает с уровнем полотка +3.200мм (при изменении уровня потолка измениться и уровень установки светильников).  
Смотреть чертеж совместно с планами потолков.

Должность	Фамилия	Дата	Подпись	Дизайн-проект интерьеров в учебных кабинетах ГУО ТО "Заокская школа для обучающихся с ОВЗ"	Стадия	Лист	Листов
Выполнил	ИП Савченко				ДП	15	28
Заказчик							
				План освещения, М 1:50			

# Кабинет ЛФК (№210)



**УСЛОВНЫЕ ОБОЗНАЧЕНИЯ:**

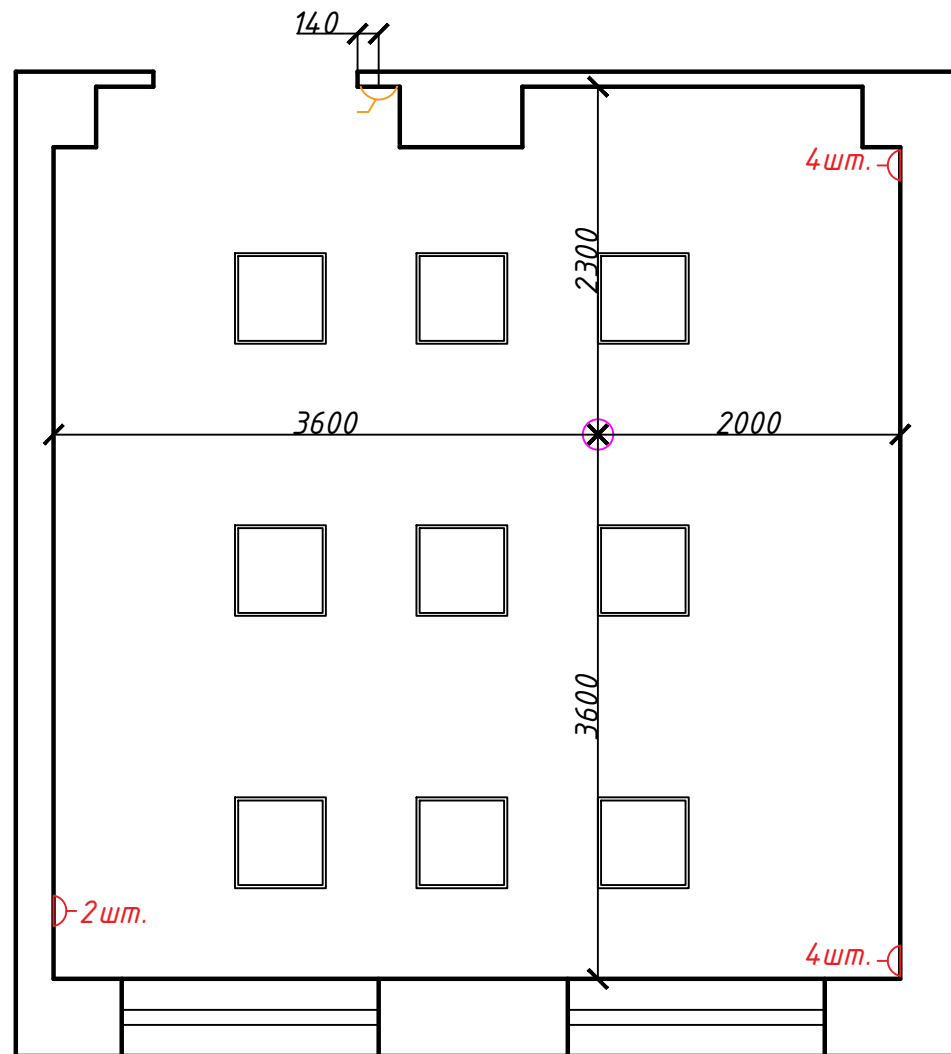
□ Светильник амстронг

**ПРИМЕЧАНИЯ:**

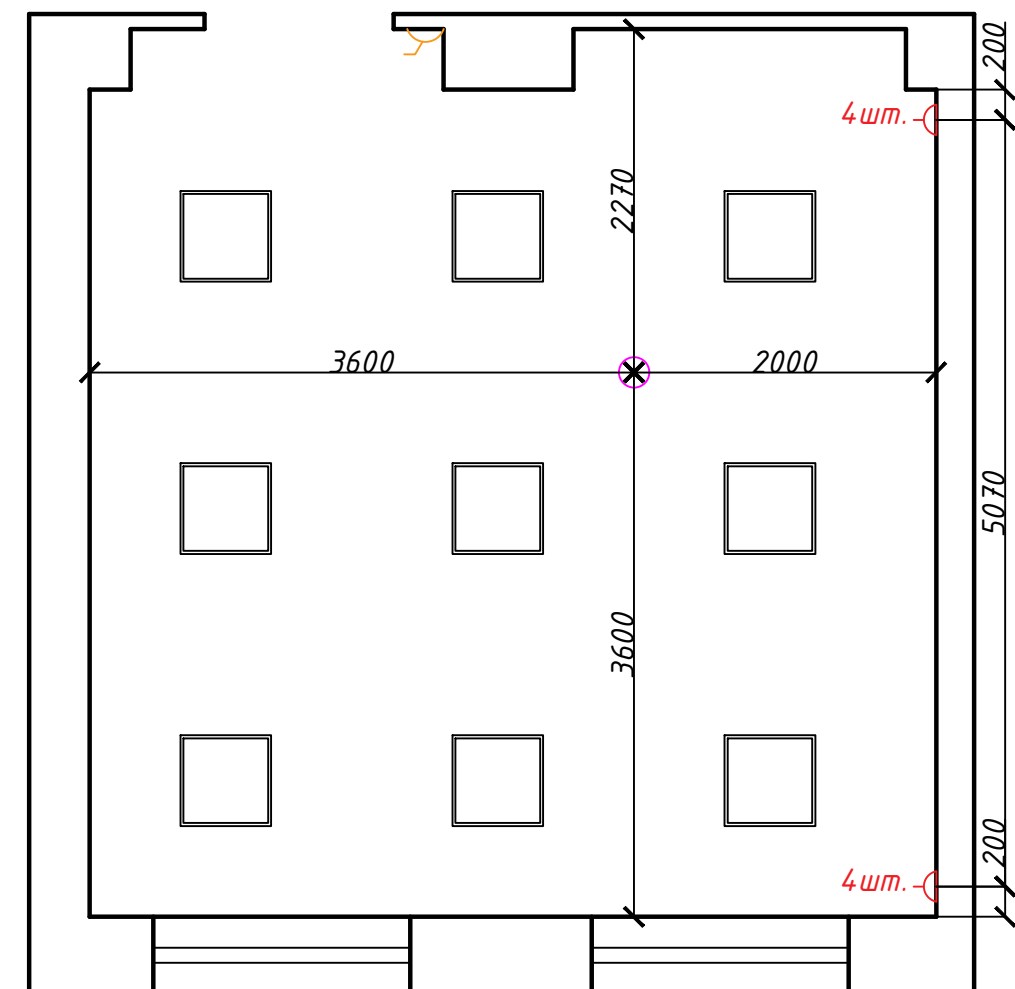
Уровень устройства светильников совпадает с уровнем полотка +3.200мм (при изменении уровня потолка измениться и уровень установки светильников).  
Смотреть чертеж совместно с планами потолков.

Должность	Фамилия	Дата	Подпись	Дизайн-проект интерьеров в учебных кабинетах ГУО ТО "Заокская школа для обучающихся с ОВЗ"	Стадия	Лист	Листов
Выполнил	ИП Савченко			План освещения, М 1:50	ДП	16	28
Заказчик							

# Кабинет дефектолога (№204)



# Кабинет логопеда (№205)



## УСЛОВНЫЕ ОБОЗНАЧЕНИЯ:

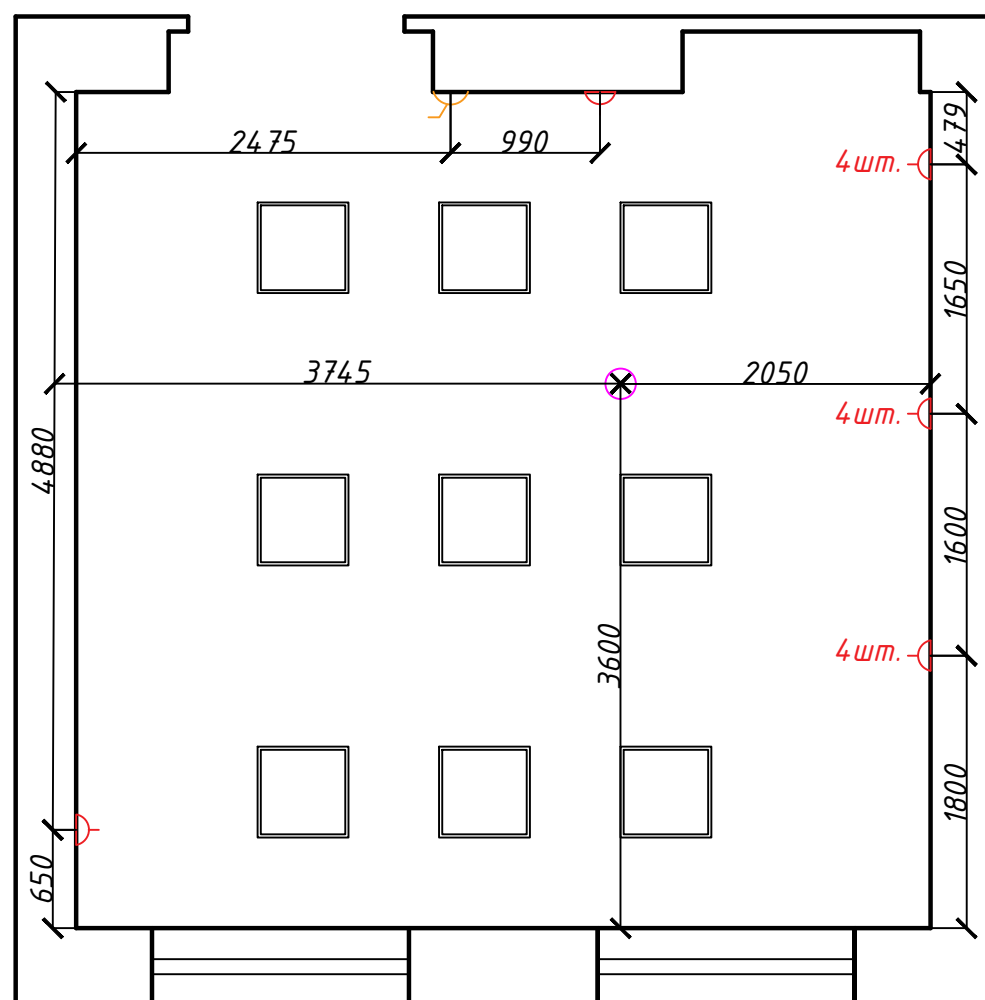
	Светильник амстронг
	Выключатель одноклавишный
	Пожарный извещатель
	Розетка
	Устройство проектора

## ПРИМЕЧАНИЯ:

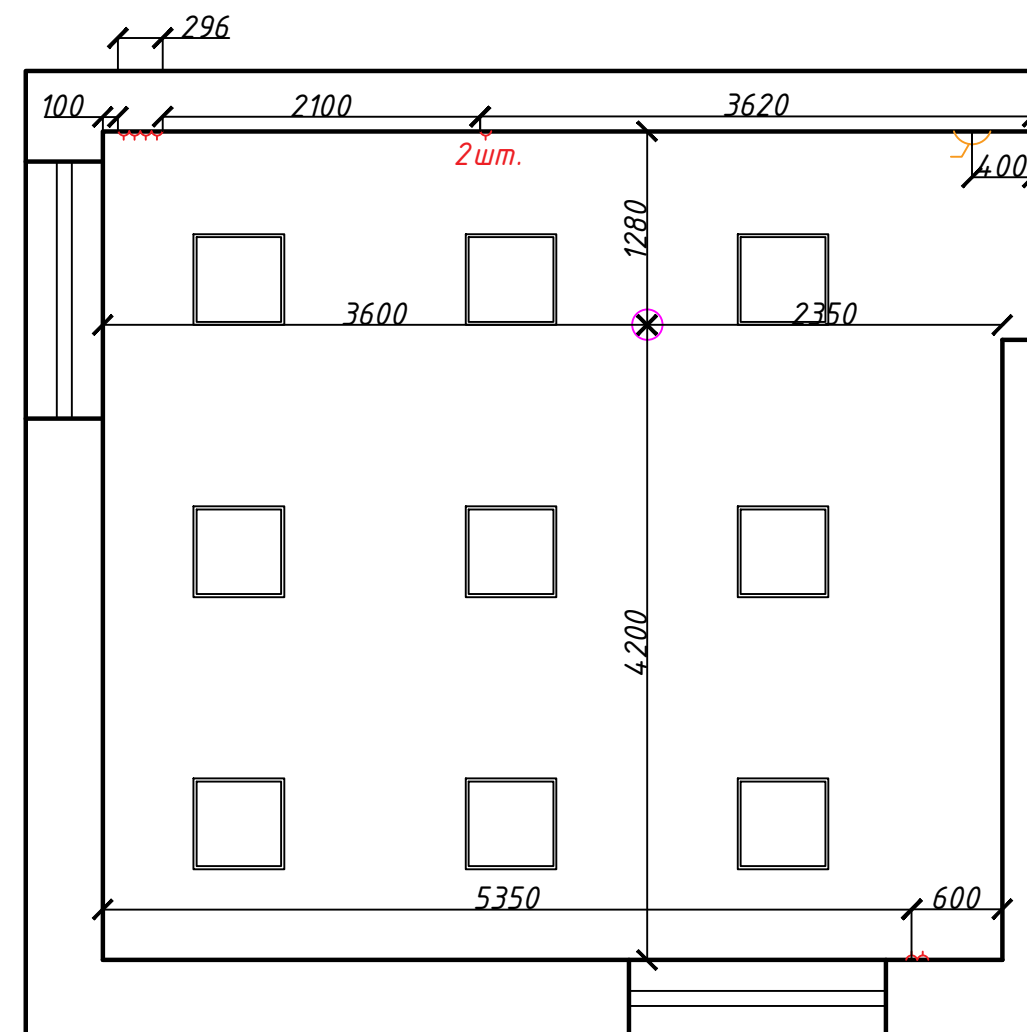
Выключатели и розетки расположены на высоте 1800мм от чистого пола (исключение: кабинет №308 (робототехника)).  
 Все приборы устанавливаются новые (предусмотрен новый путь электропроводки).  
 Розетки предусмотрены с защитной шторкой.  
 Привязки даны до центра приборов.  
 Привязку светильников смотреть на чертеже планов освещения.  
 Уточненные привязки розеток смотреть на чертежах разверток стен.  
 Пожарные извещатели располагаются на уровне потолка 3.200мм.

Должность	Фамилия	Дата	Подпись	Дизайн-проект интерьеров в учебных кабинетах ГУО ТО "Заокская школа для обучающихся с ОВЗ"	Стадия	Лист	Листов
Выполнил	ИП Савченко				ДП	17	28
Заказчик							
				План привязки выключателей, розеток и пожарных извещателей М 1:50			

# Кабинет робототехники (№308)



# Кабинет психолога (№207)



## УСЛОВНЫЕ ОБОЗНАЧЕНИЯ:

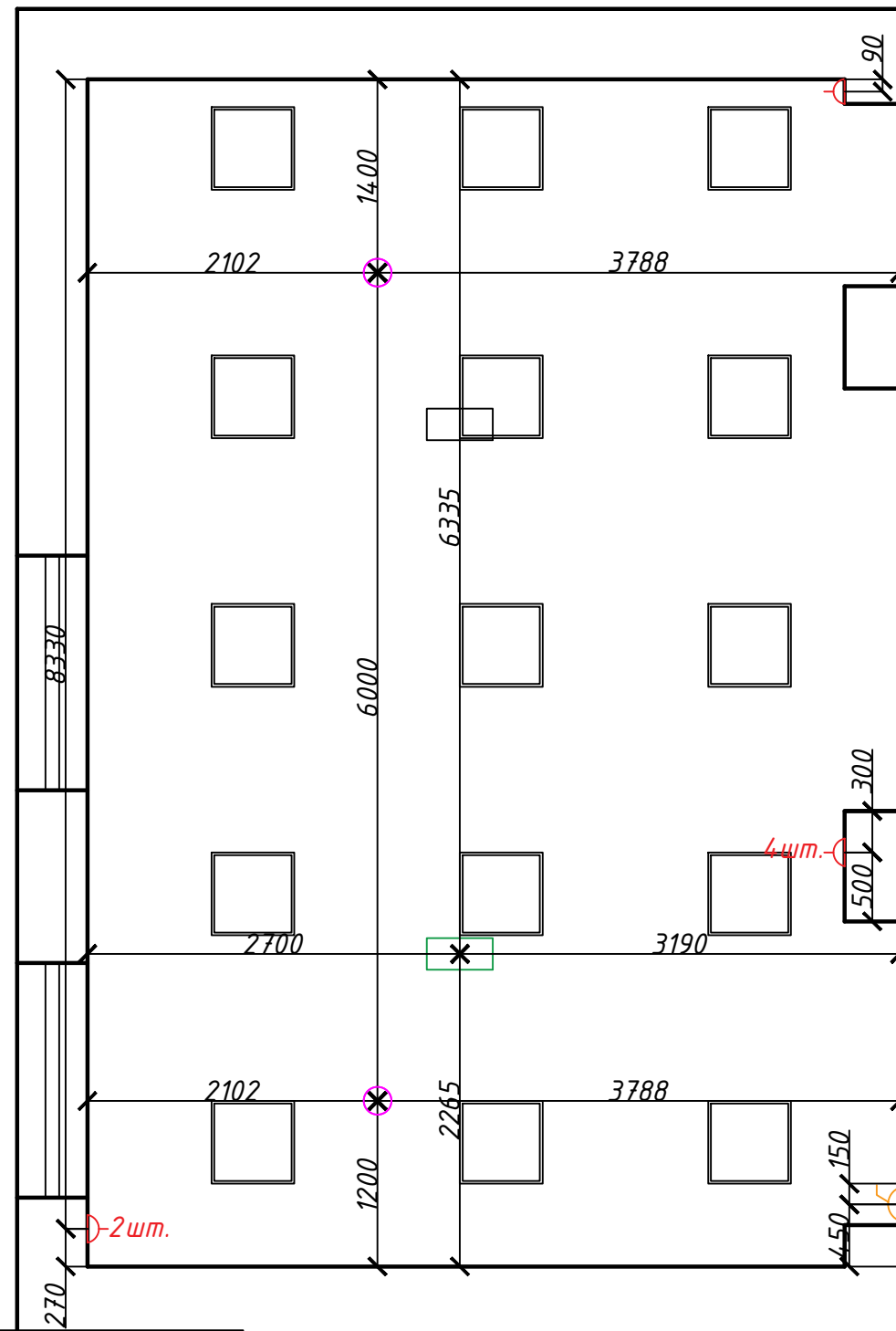
	Светильник амстронг
	Выключатель одноклавишный
	Пожарный извещатель
	Розетка
	Устройство проектора

## ПРИМЕЧАНИЯ:

Выключатели и розетки расположены на высоте 1800мм от чистого пола (исключение: кабинет №308 (робототехника)).  
 Все приборы устанавливаются новые (предусмотрен новый путь электропроводки).  
 Розетки предусмотрены с защитной шторкой.  
 Привязки даны до центра приборов.  
 Привязку светильников смотреть на чертеже планов освещения.  
 Уточненные привязки розеток смотреть на чертежах разверток стен.  
 Пожарные извещатели располагаются на уровне потолка 3.200мм.

Должность	Фамилия	Дата	Подпись	Дизайн-проект интерьеров в учебных кабинетах ГУО ТО "Заокская школа для обучающихся с ОВЗ"	Стадия	Лист	Листов
Выполнил	ИП Савченко			План освещения, М 1:50	ДП	18	28
Заказчик							

# Кабинет ЛФК (№210)



## УСЛОВНЫЕ ОБОЗНАЧЕНИЯ:

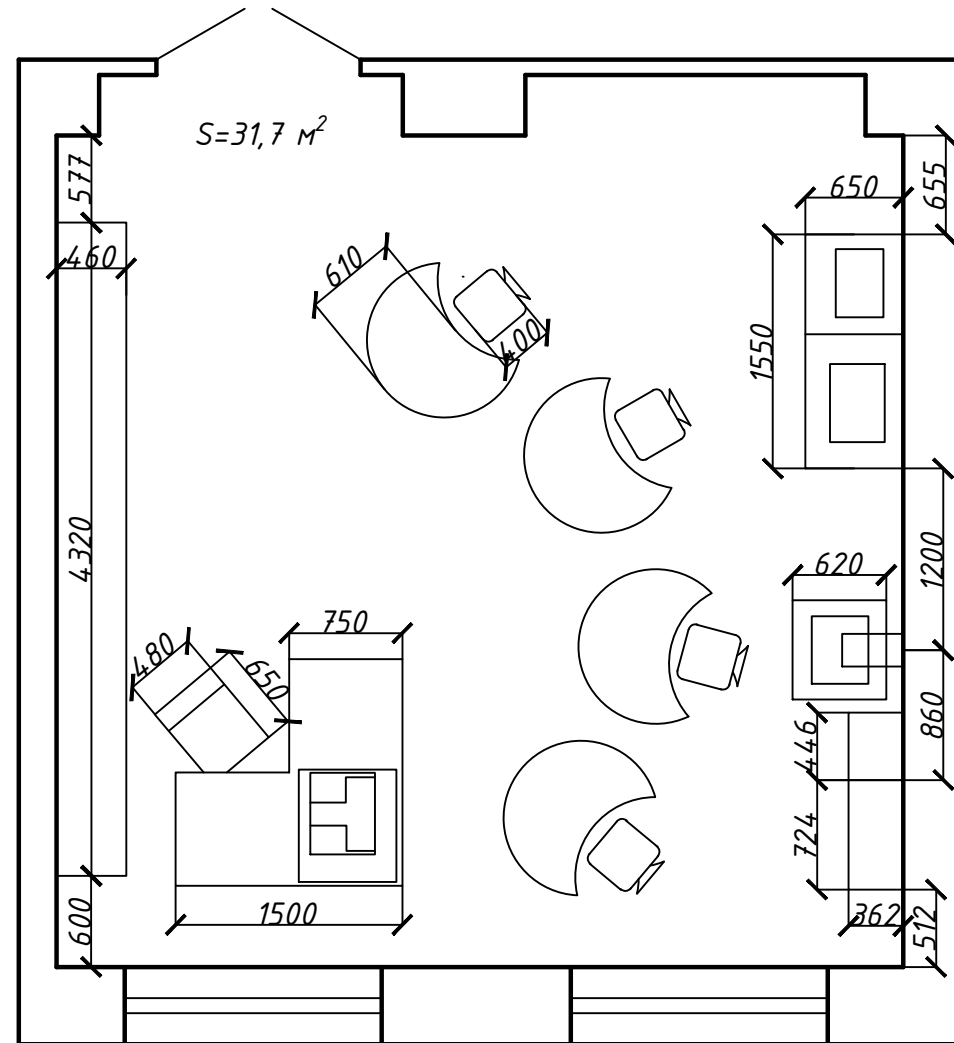
	Светильник амстронг
	Выключатель одноклавишный
	Пожарный извещатель
	Розетка
	Устройство проектора

## ПРИМЕЧАНИЯ:

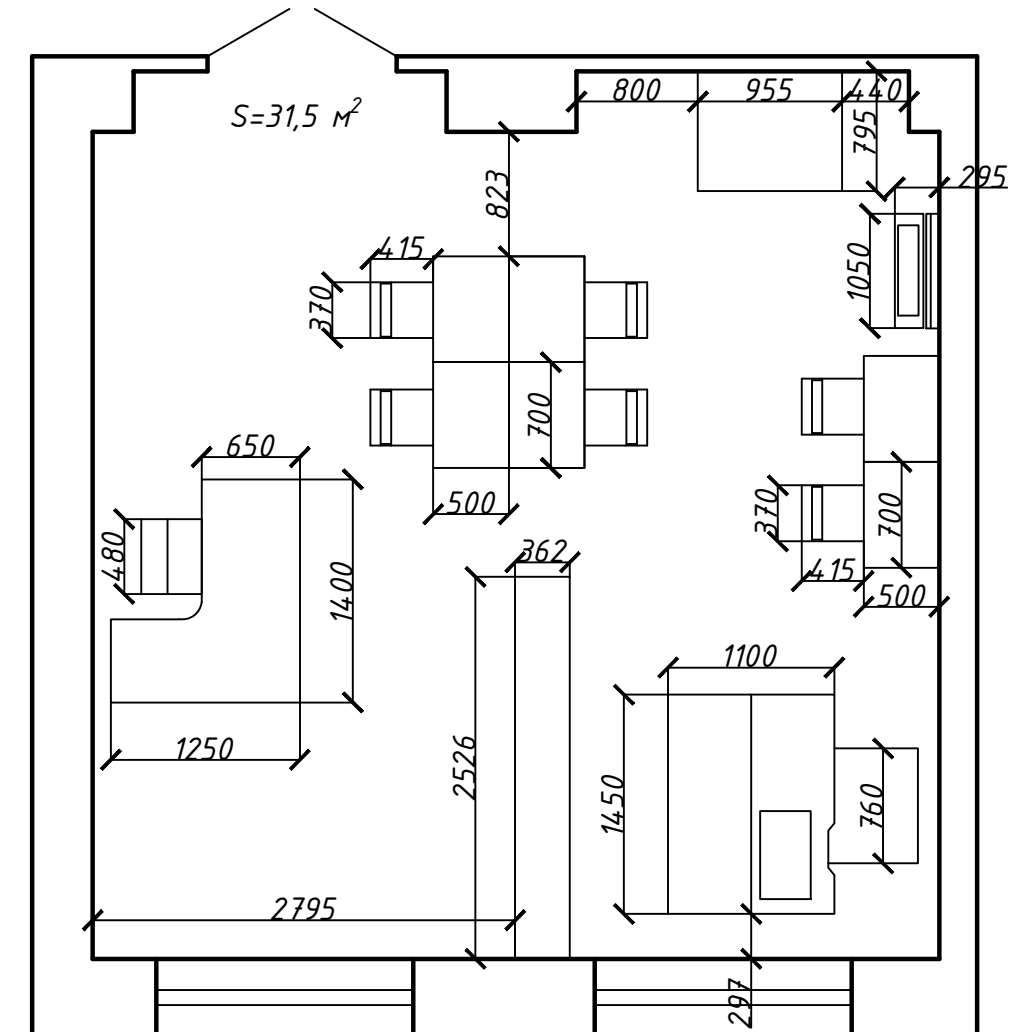
Выключатели и розетки расположены на высоте 1800мм от чистого пола (исключение: кабинет №308 (робототехника)).  
 Все приборы устанавливаются новые (предусмотрен новый путь электропроводки).  
 Розетки предусмотрены с защитной шторкой.  
 Привязки даны до центра приборов.  
 Привязку светильников смотреть на чертеже планов освещения.  
 Уточненные привязки розеток смотреть на чертежах разверток стен.  
 Пожарные извещатели располагаются на уровне потолка 3.200мм.

Должность	Фамилия	Дата	Подпись	Дизайн-проект интерьеров в учебных кабинетах ГУО ТО "Заокская школа для обучающихся с ОВЗ"	Стадия	Лист	Листов
Выполнил	ИП Савченко			Дизайн-проект интерьеров в учебных кабинетах ГУО ТО "Заокская школа для обучающихся с ОВЗ"	ДП	19	28
Заказчик							
				План освещения, М 1:50			

# Кабинет дефектолога (№204)



# Кабинет логопеда (№205)

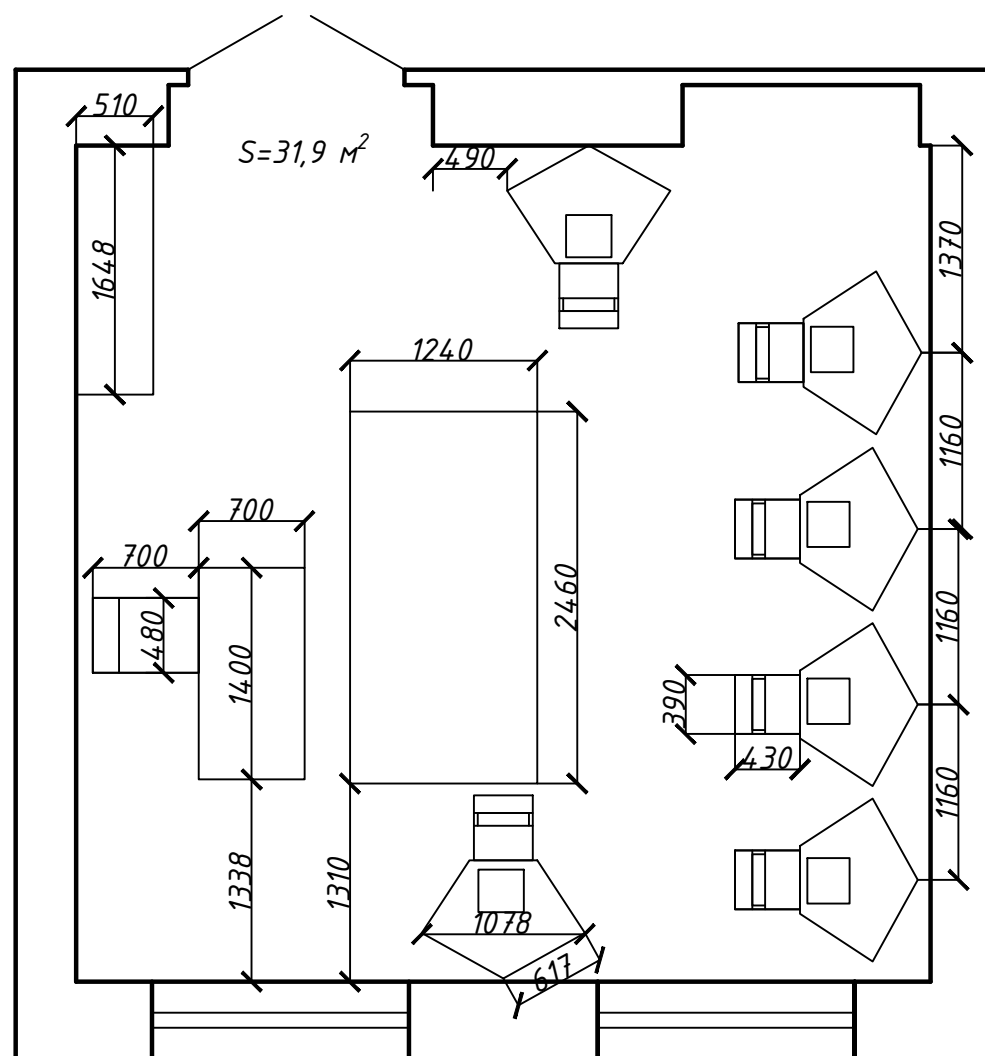


## ПРИМЕЧАНИЯ:

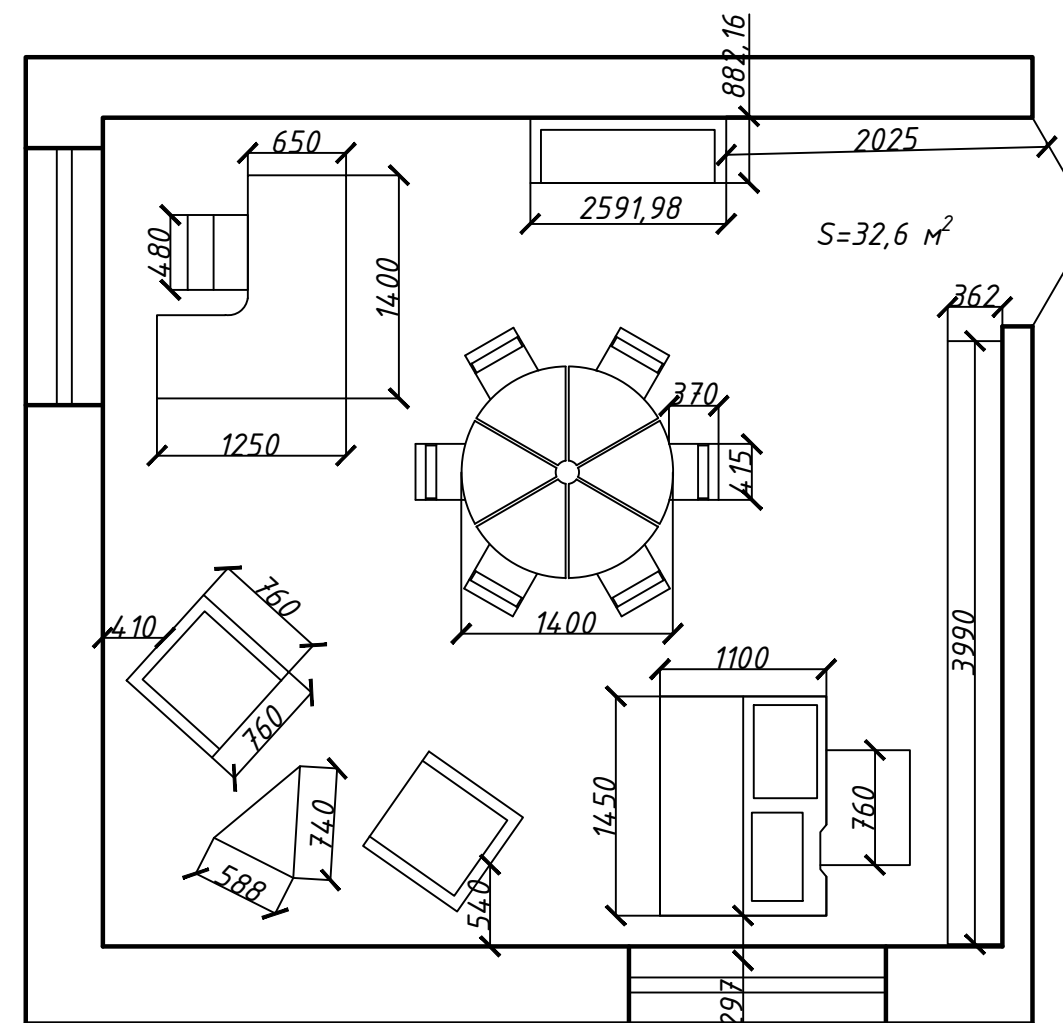
Смотреть чертеж с остальными чертежами в альбоме.  
 Размеры мебели даны ориентировочные (для получения точных габаритов смотреть сметную документацию).  
 Для заказа дверей обязательно провести дополнительные замеры.

Должность	Фамилия	Дата	Подпись	Дизайн-проект интерьеров в учебных кабинетах ГУО ТО "Заокская школа для обучающихся с ОВЗ"	Стадия	Лист	Листов
Выполнил	ИП Савченко			Планировочное решение, М 1:50	ДП	20	28
Заказчик							

# Кабинет робототехники (№308)



# Кабинет психолога (№207)

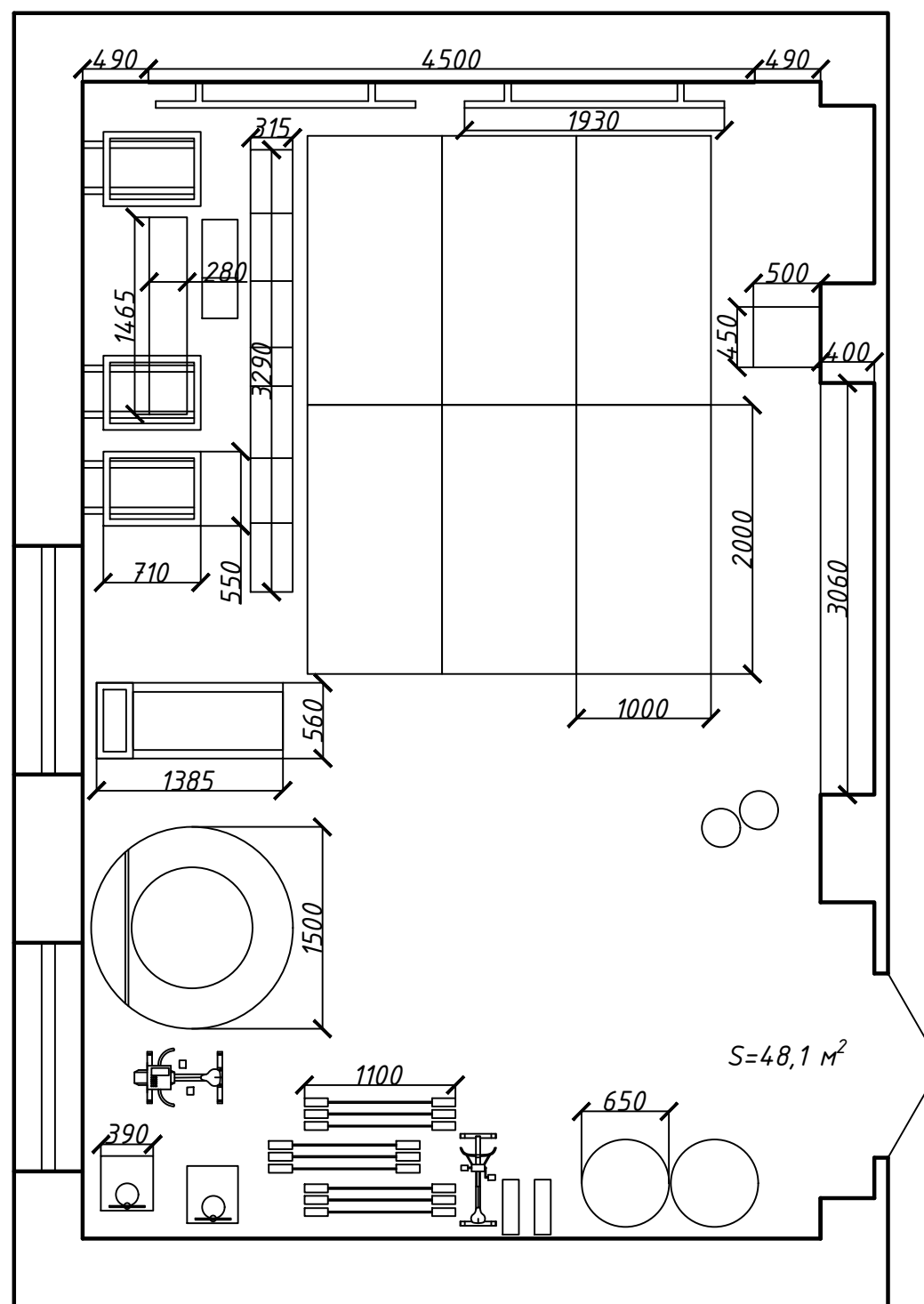


## ПРИМЕЧАНИЯ:

Смотреть чертеж с остальными чертежами в альбоме.  
 Размеры мебели даны ориентировочные (для получения точных габаритов смотреть сметную документацию).  
 Для заказа дверей обязательно провести дополнительные замеры.

Должность	Фамилия	Дата	Подпись	Дизайн-проект интерьеров в учебных кабинетах ГУО ТО "Заокская школа для обучающихся с ОВЗ"	Стадия	Лист	Листов
Выполнил	ИП Савченко			Планировочное решение, М 1:50	ДП	21	28
Заказчик							

# Кабинет ЛФК (№210)

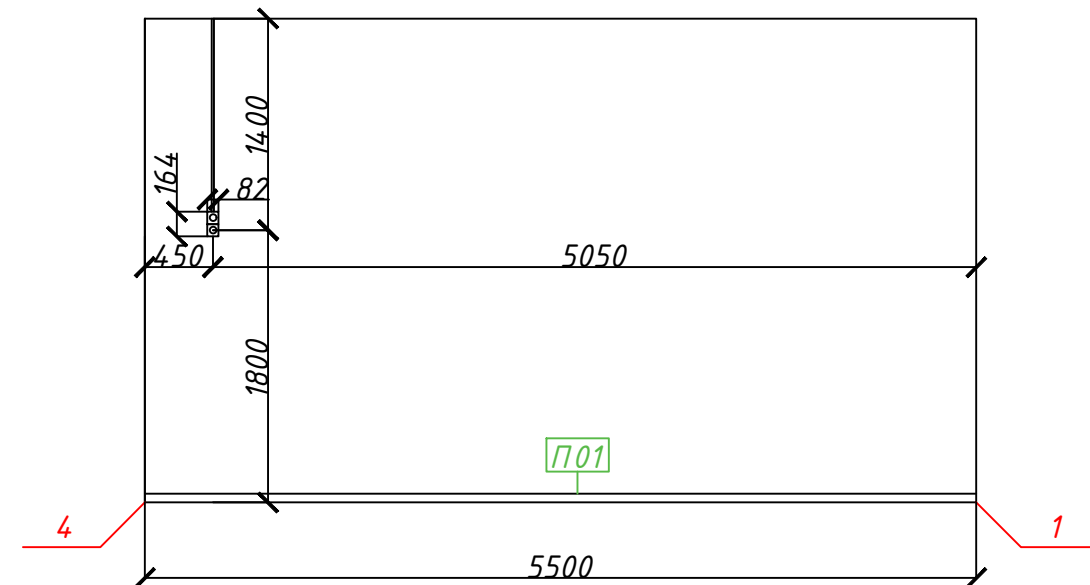
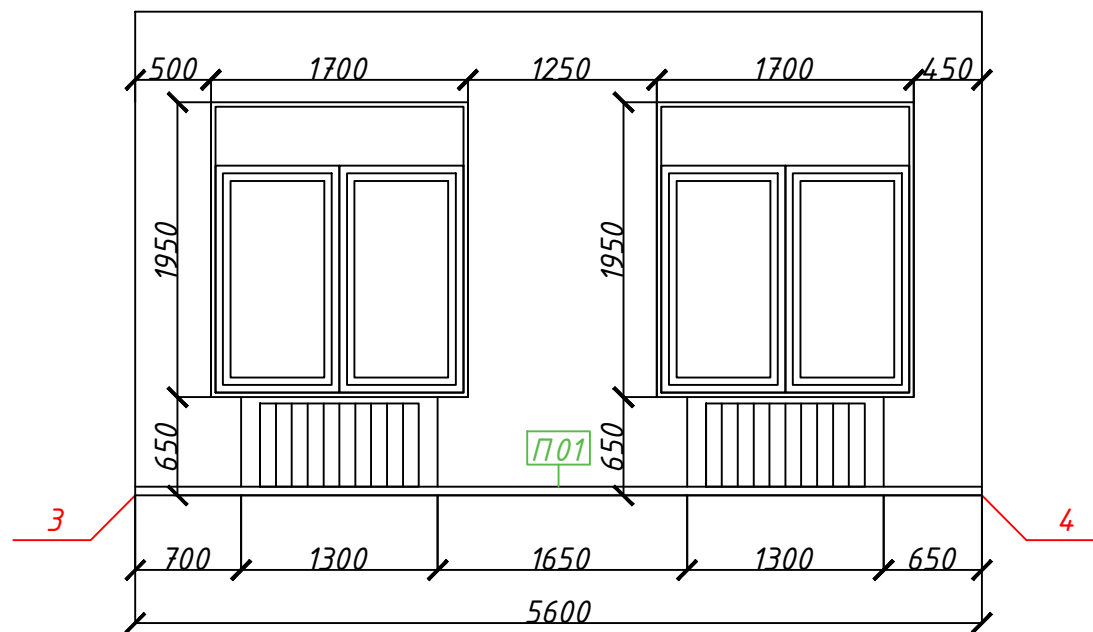
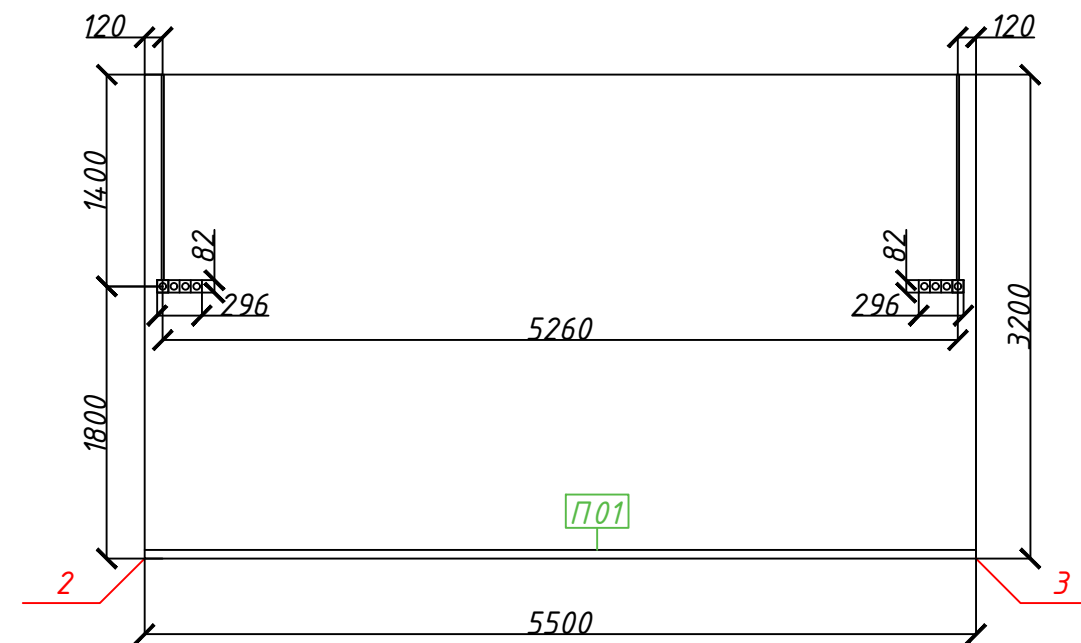
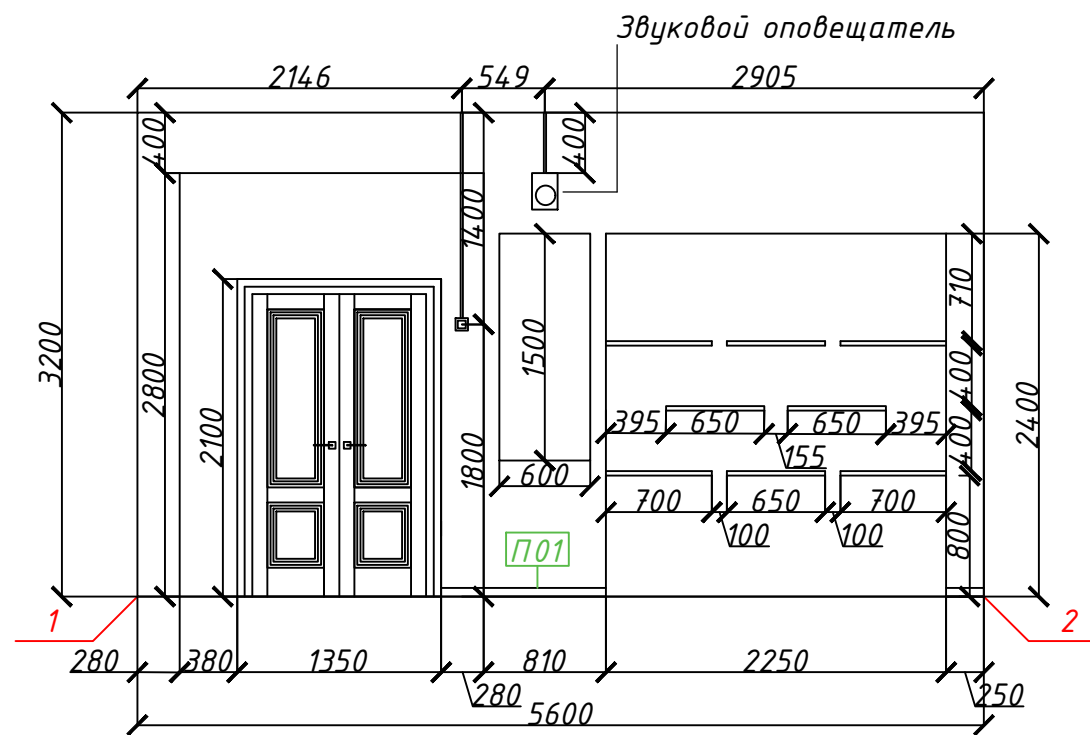
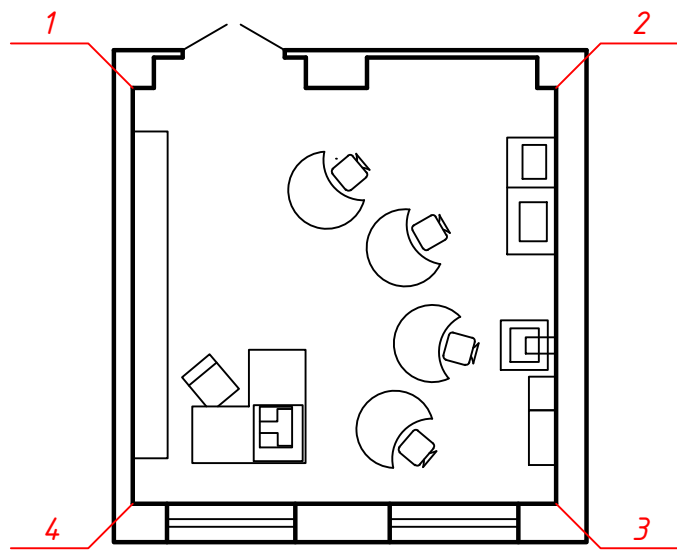


## ПРИМЕЧАНИЯ:

Смотреть чертеж с остальными чертежами в альбоме.  
 Размеры мебели даны ориентировочные (для получения точных габаритов смотреть сметную документацию).  
 Для заказа дверей обязательно провести дополнительные замеры.

Должность	Фамилия	Дата	Подпись	Дизайн-проект интерьеров в учебных кабинетах ГУО ТО "Заокская школа для обучающихся с ОВЗ"	Стадия	Лист	Листов
Выполнил	ИП Савченко			Дизайн-проект интерьеров в учебных кабинетах ГУО ТО "Заокская школа для обучающихся с ОВЗ"	ДП	22	28
Заказчик							
				Планировочное решение, М 1:50			





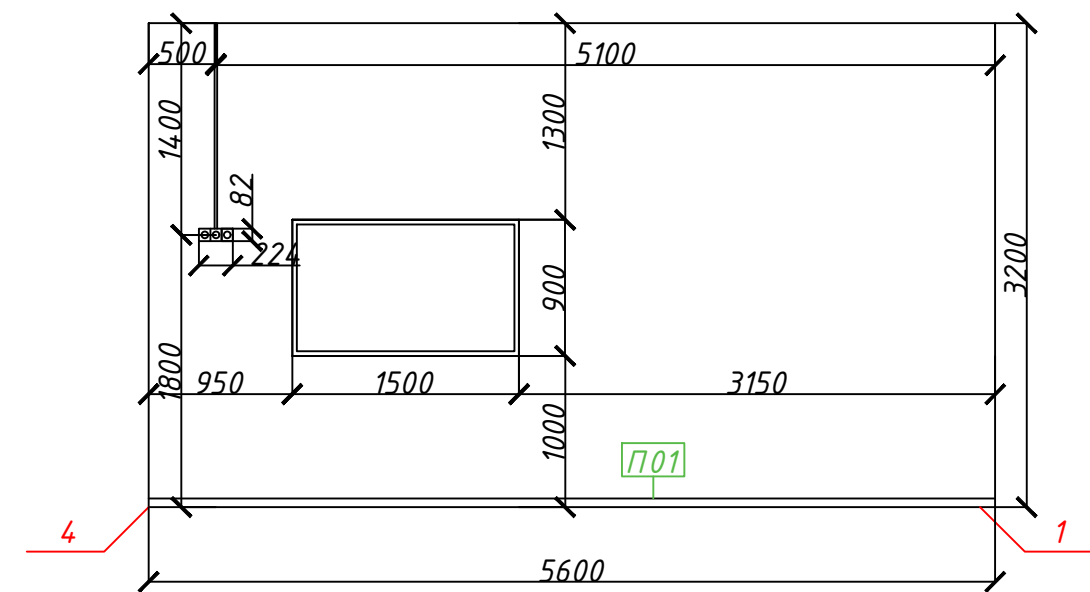
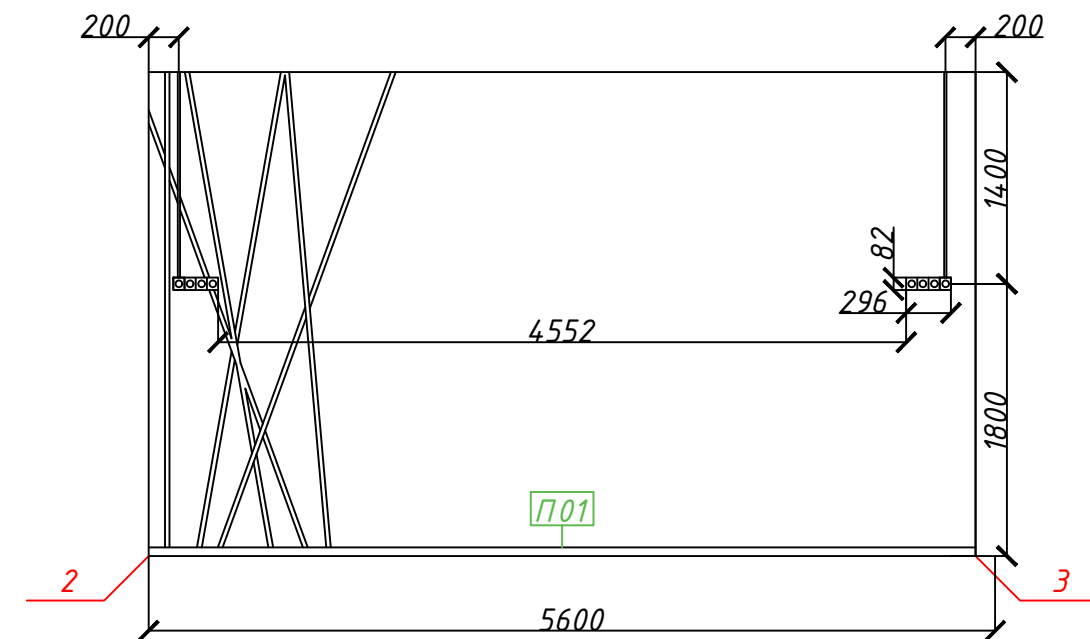
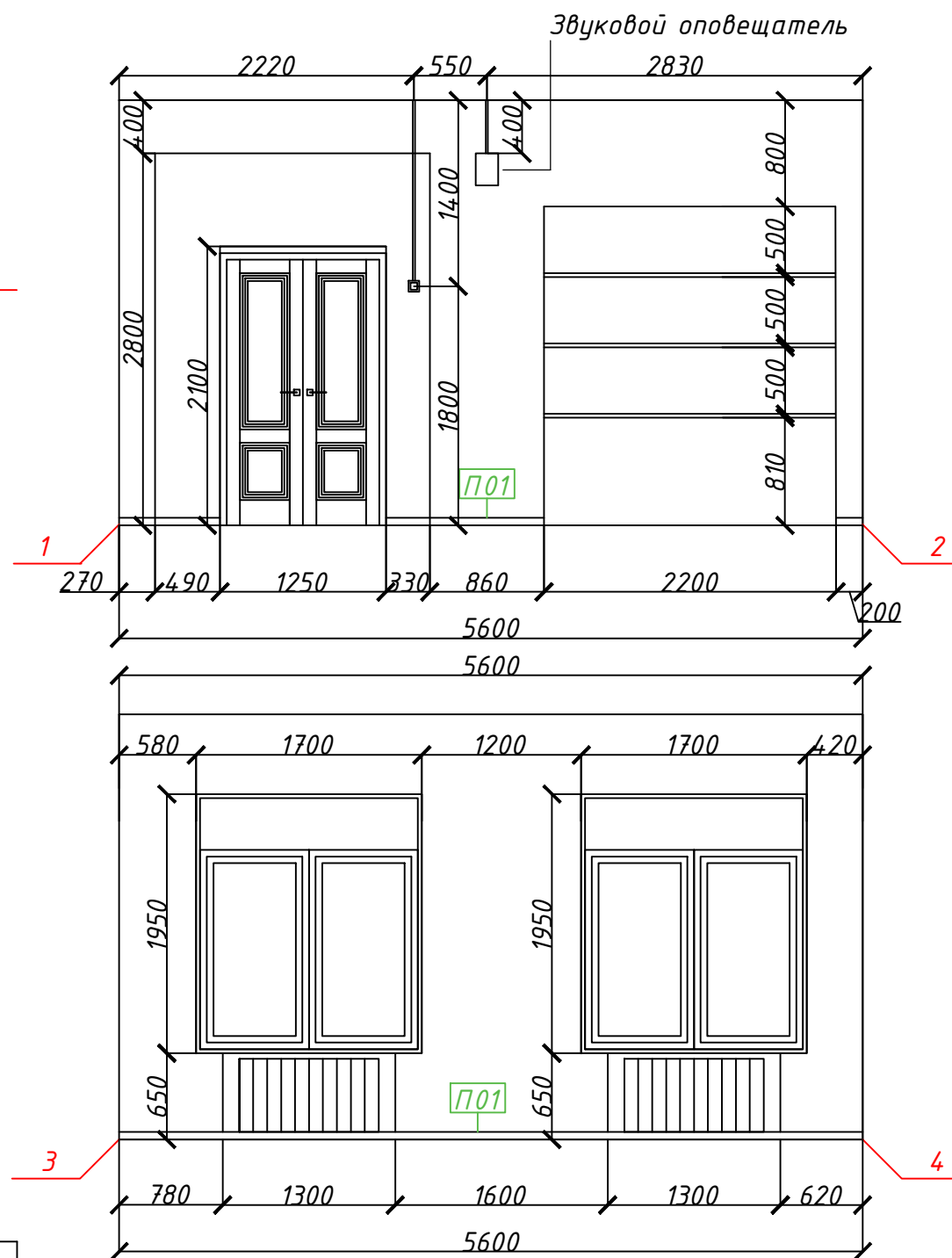
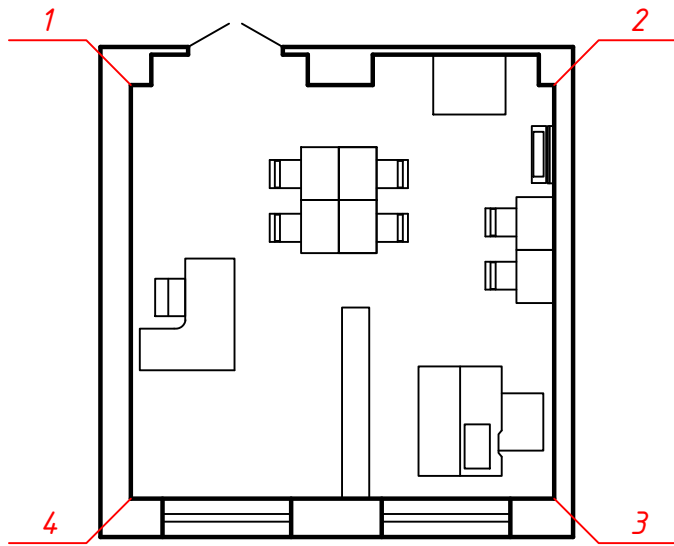
**УСЛОВНЫЕ ОБОЗНАЧЕНИЯ:**

П01 Плинтус напольный (58\*16мм)

**ПРИМЕЧАНИЯ:**

Все размеры указаны от уровня чистого пола 0.000мм.  
 Все электрические провода закрыты белым пластиковым профилем (150\*100мм).  
 На стене с оконными проемами в кабинета ЛФК предусмотрена защитная сетка.  
 Поверхности стен покрыты краской.  
 Смотреть цветовое решение в альбоме визуализации.

Должность	Фамилия	Дата	Подпись	Дизайн-проект интерьеров в учебных кабинетах ГУО ТО "Заокская школа для обучающихся с ОВЗ"	Стадия	Лист	Листов
Выполнил	ИП Савченко				ДП	23	28
Заказчик							
				Развертка стен кабинета дефектолога (№204), М 1:50			



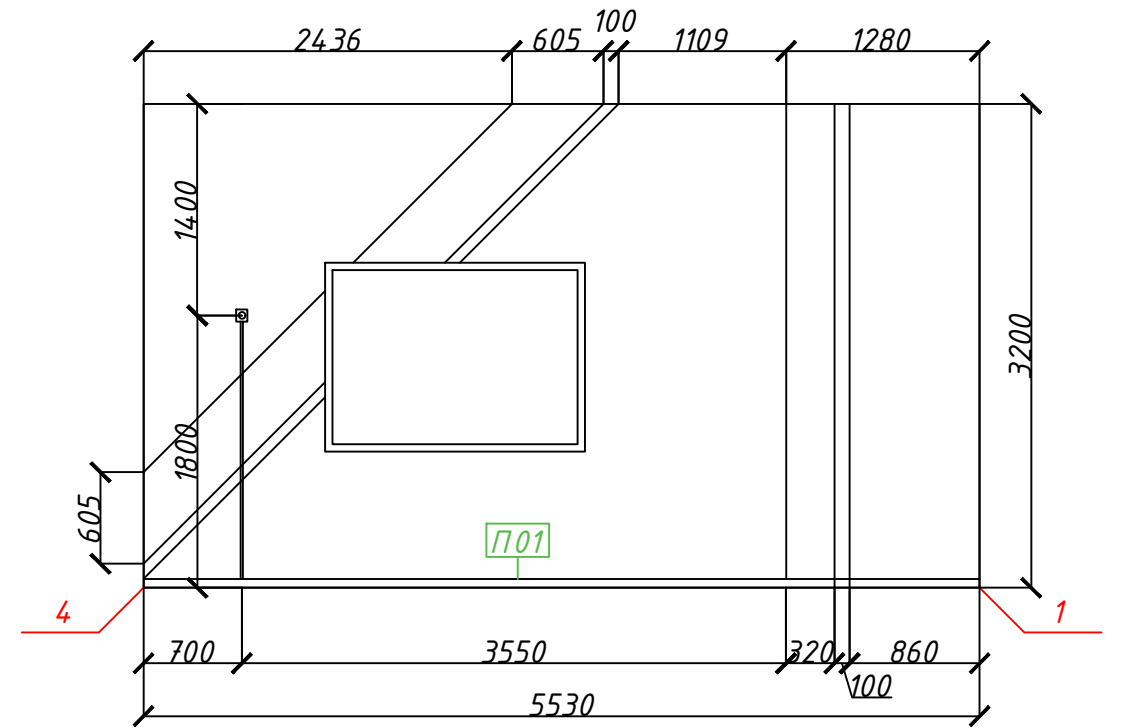
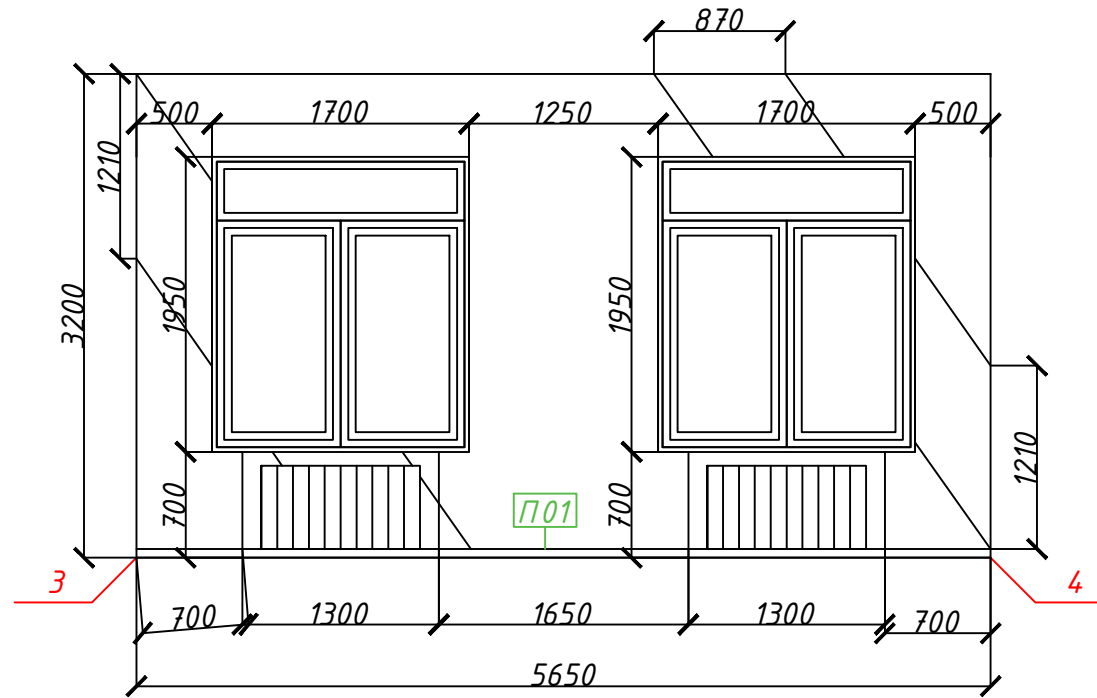
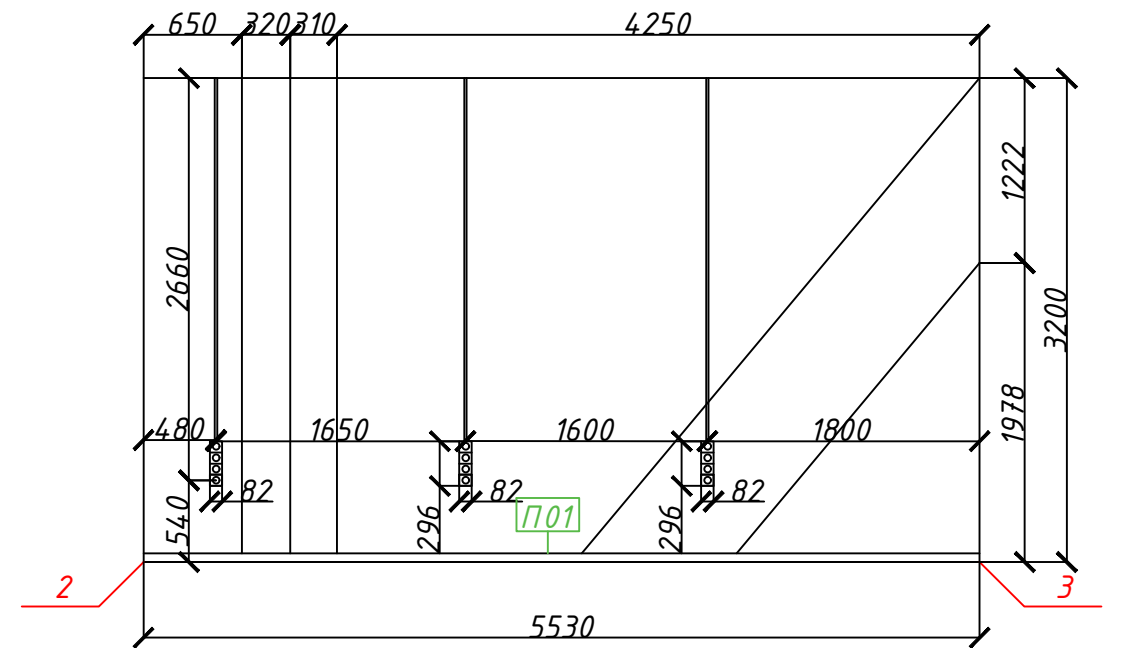
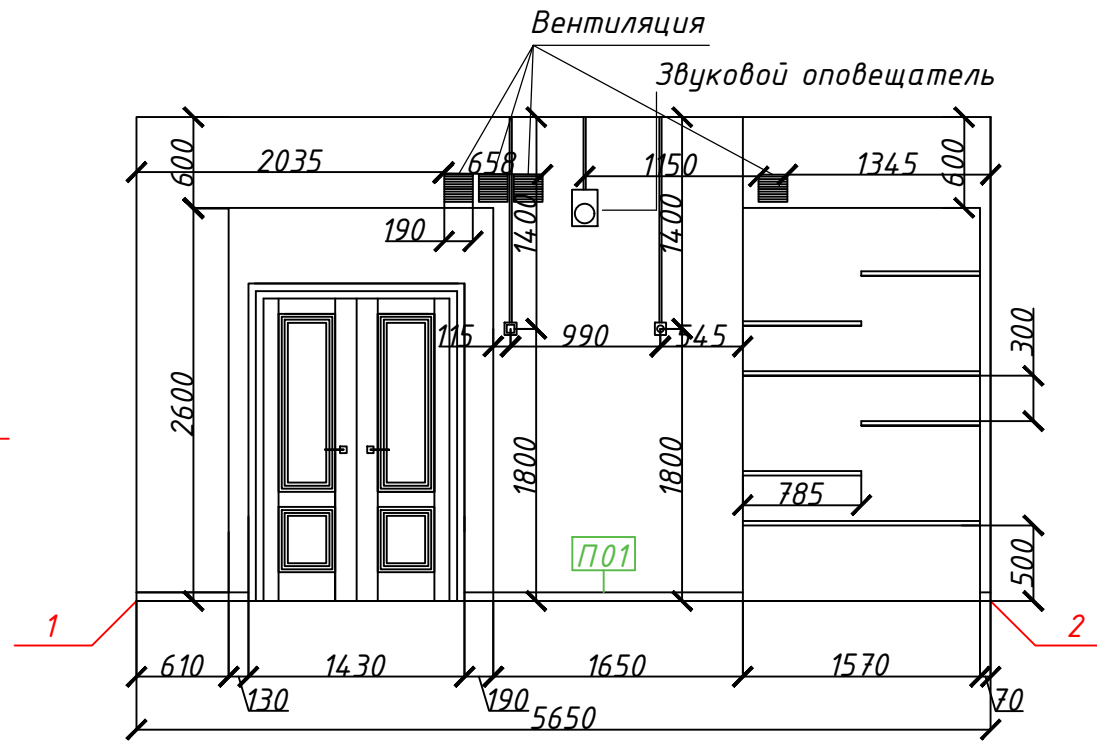
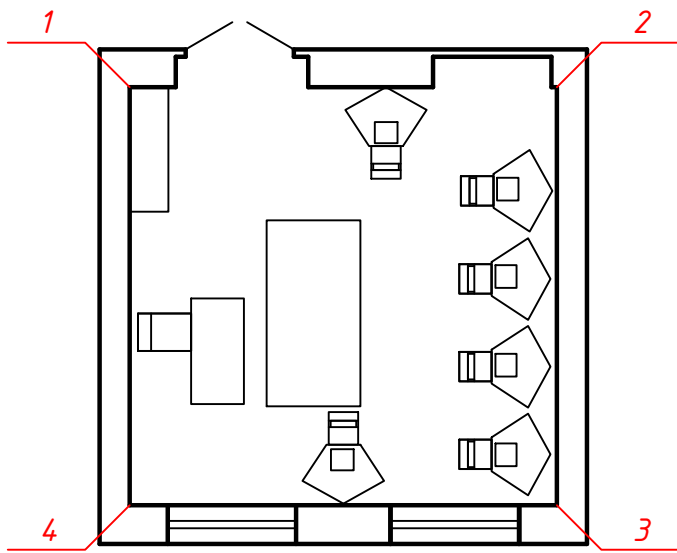
**УСЛОВНЫЕ ОБОЗНАЧЕНИЯ:**

П01 | Плинтус напольный (58\*16мм)

**ПРИМЕЧАНИЯ:**

Все размеры указаны от уровня чистого пола 0.000мм.  
 Все электрические провода закрыты белым пластиковым профилем (150\*100мм).  
 На стене с оконными проемами в кабинете ЛФК предусмотрена защитная сетка.  
 Поверхности стен покрыты краской.  
 Смотреть цветовое решение в альбоме визуализации.

Должность	Фамилия	Дата	Подпись	Дизайн-проект интерьеров в учебных кабинетах ГУО ТО "Заокская школа для обучающихся с ОВЗ"	Стадия	Лист	Листов
Выполнил	ИП Савченко			Развертка стен кабинета логопеда (№205), М 1:50	ДП	24	28
Заказчик							



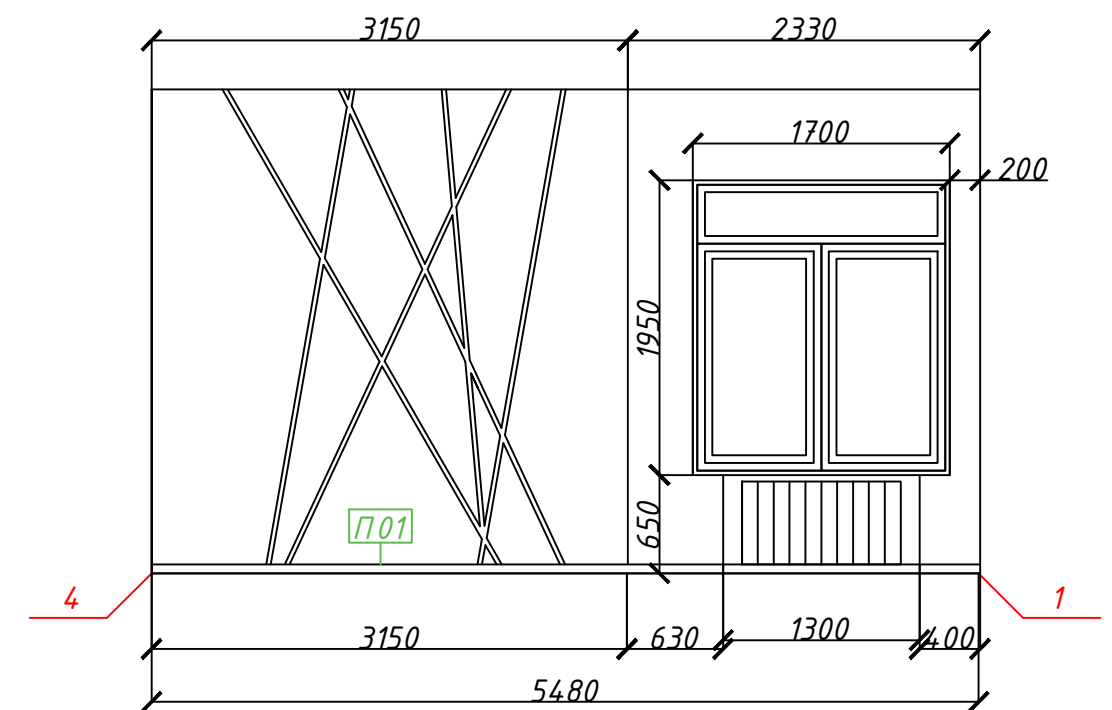
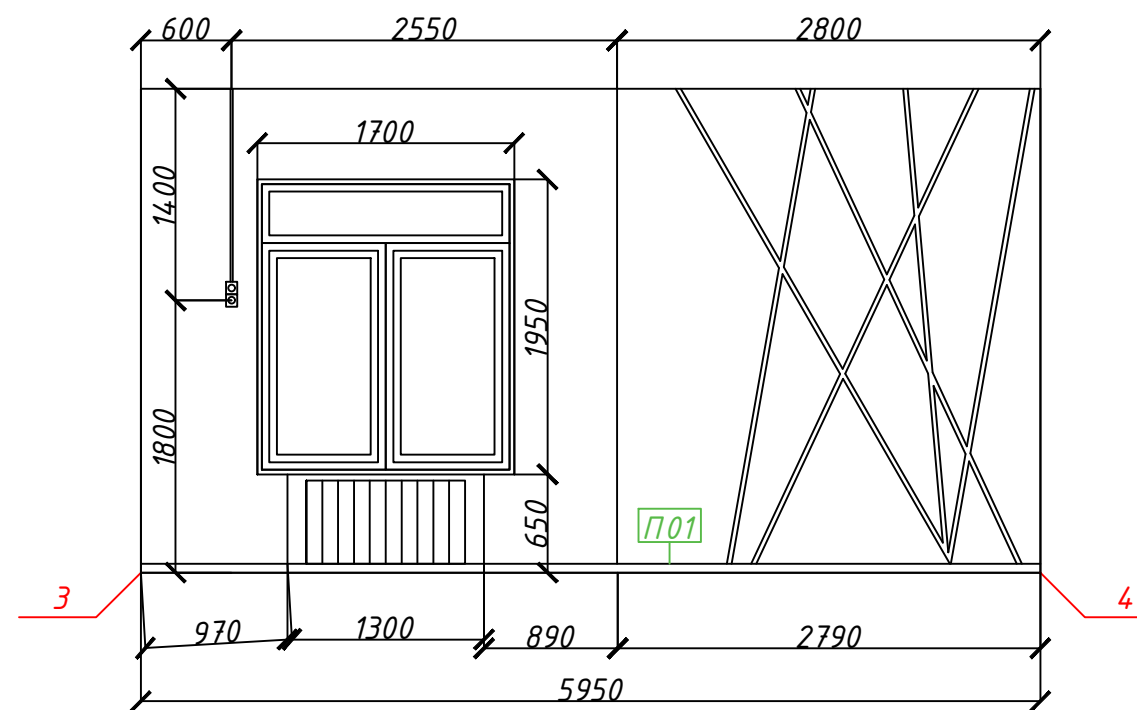
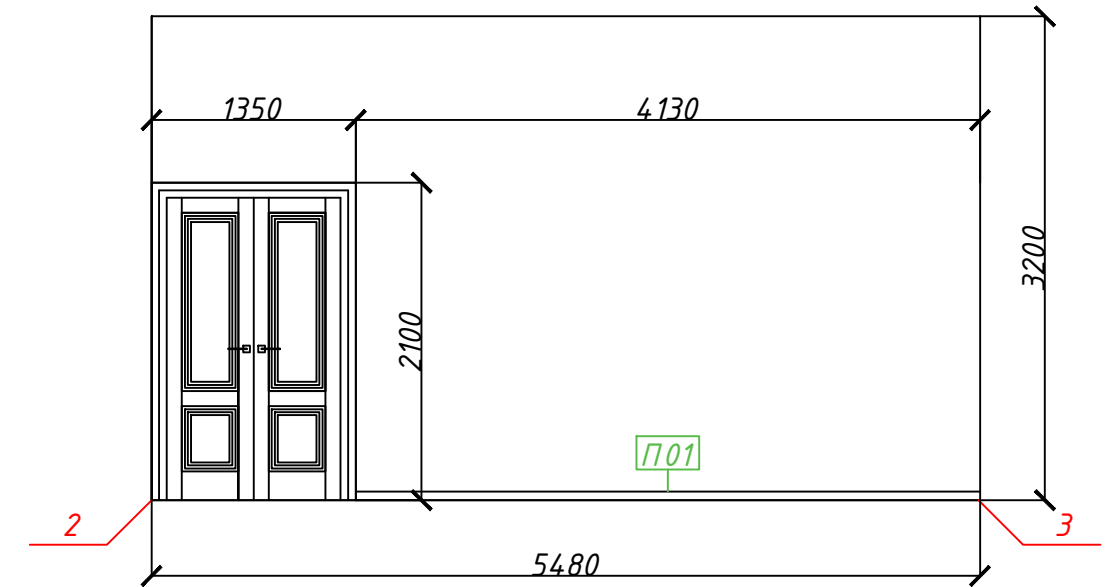
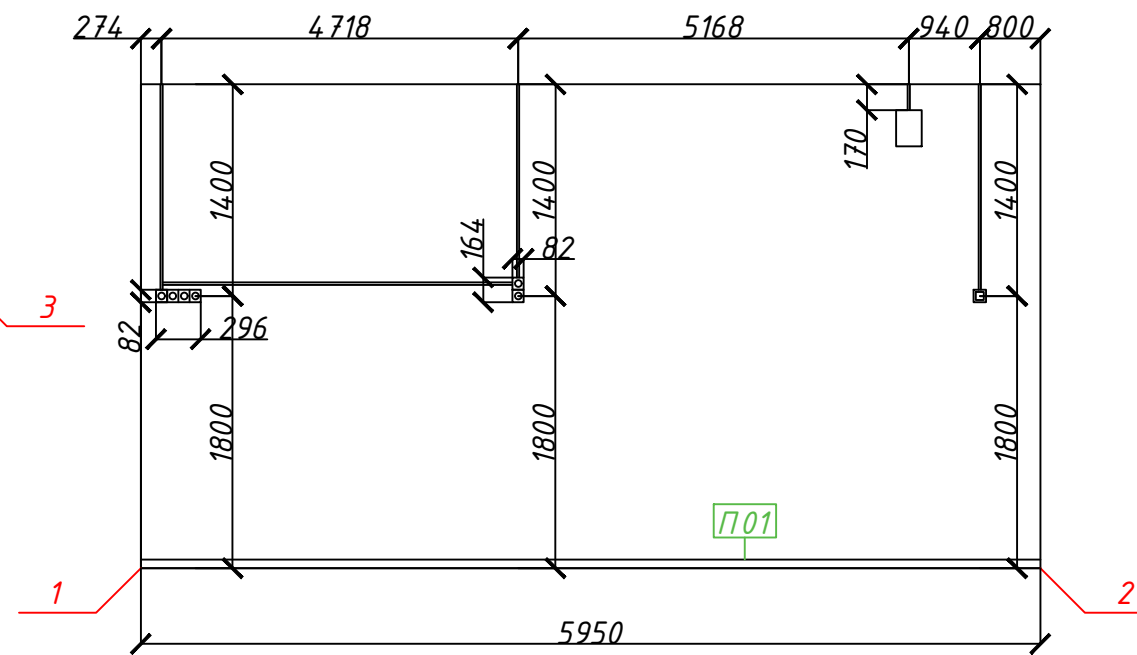
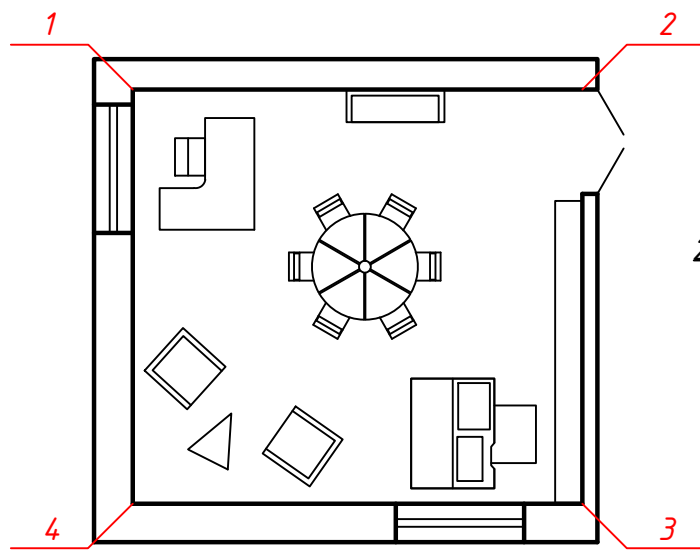
**УСЛОВНЫЕ ОБОЗНАЧЕНИЯ:**

**П01** | Плинтус напольный (58\*16мм)

**ПРИМЕЧАНИЯ:**

Все размеры указаны от уровня чистого пола 0.000мм.  
 Все электрические провода закрыты белым пластиковым профилем (150\*100мм).  
 На стене с оконными проемами в кабинета ЛФК предусмотрена защитная сетка.  
 Поверхности стен покрыты краской.  
 Смотреть цветовой решение в альбоме визуализации.

Должность	Фамилия	Дата	Подпись	Дизайн-проект интерьеров в учебных кабинетах ГУО ТО "Заокская школа для обучающихся с ОВЗ"	Стадия	Лист	Листов
Выполнил	ИП Савченко				ДП	25	28
Заказчик							
				Развертка стен кабинета роботехники (№308), М 1:50			



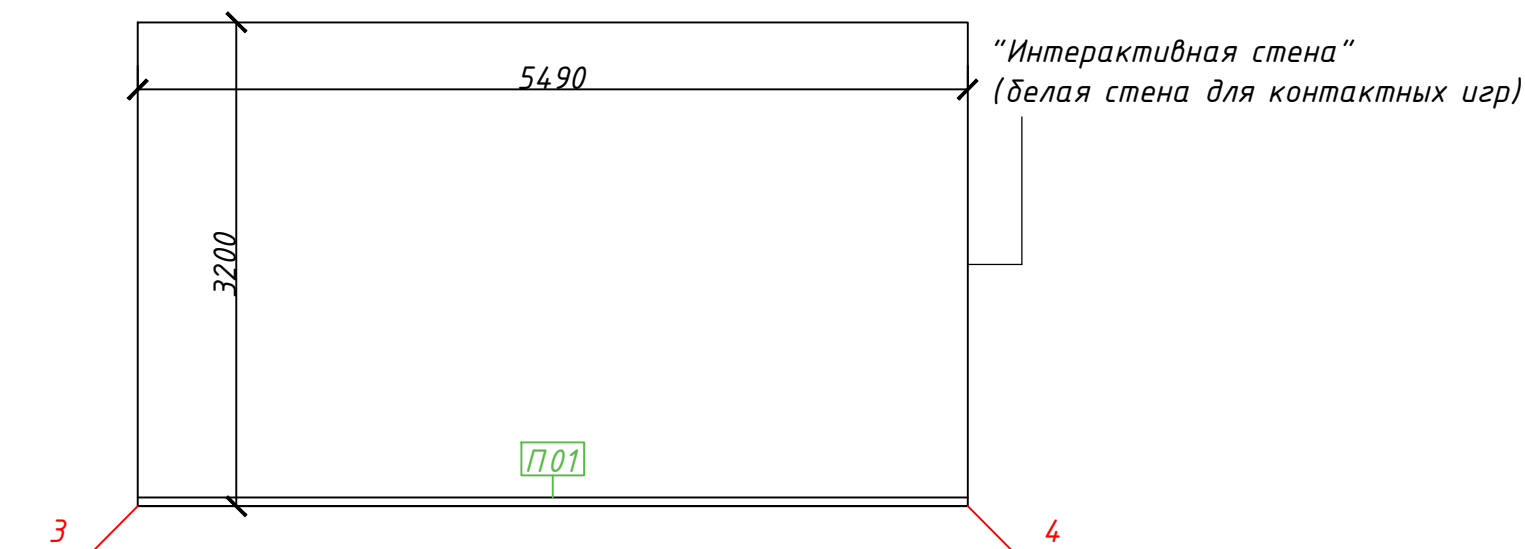
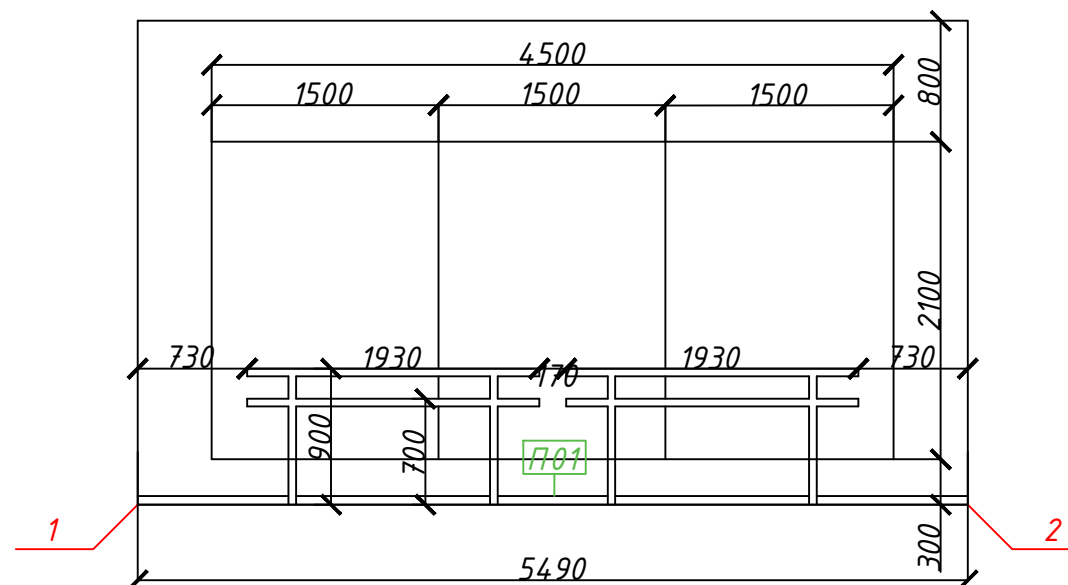
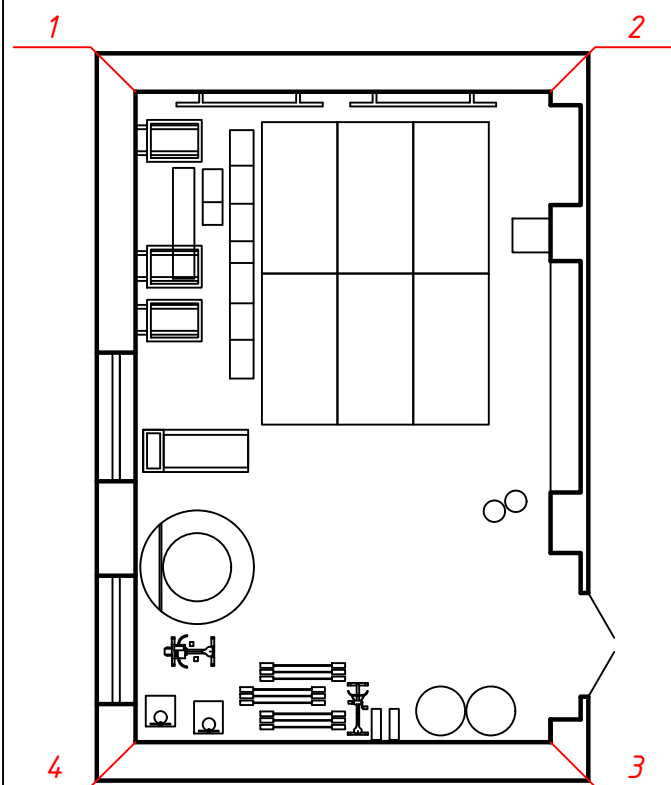
**УСЛОВНЫЕ ОБОЗНАЧЕНИЯ:**

**П01** | Плинтус напольный (58\*16мм)

**ПРИМЕЧАНИЯ:**

Все размеры указаны от уровня чистого пола 0.000мм.  
 Все электрические провода закрыты белым пластиковым профилем (150\*100мм).  
 На стене с оконными проемами в кабинета ЛФК предусмотрена защитная сетка.  
 Поверхности стен покрыты краской.  
 Смотреть цветовой решение в альбоме визуализации.

Должность	Фамилия	Дата	Подпись	Дизайн-проект интерьеров в учебных кабинетах ГУО ТО "Заокская школа для обучающихся с ОВЗ"	Стадия	Лист	Листов
Выполнил	ИП Савченко			Развертка стен кабинета психолога (№207), М 1:50	ДП	26	28
Заказчик							



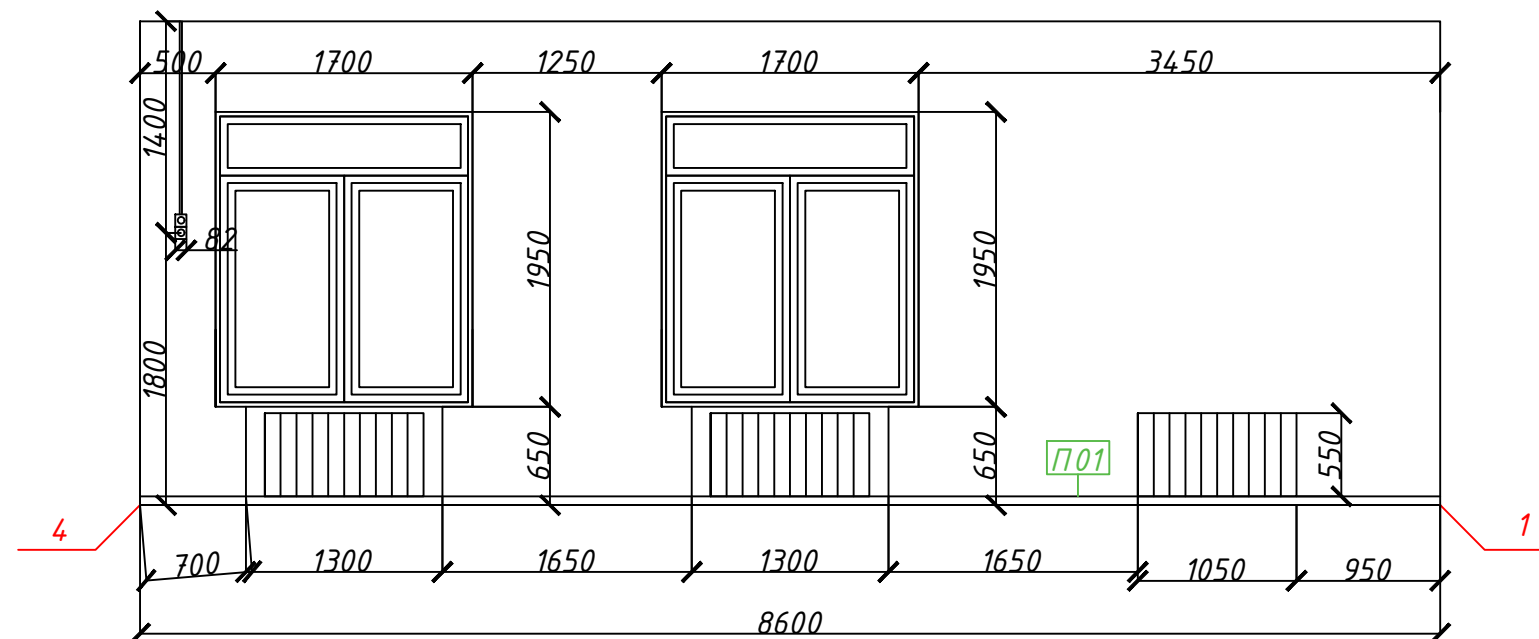
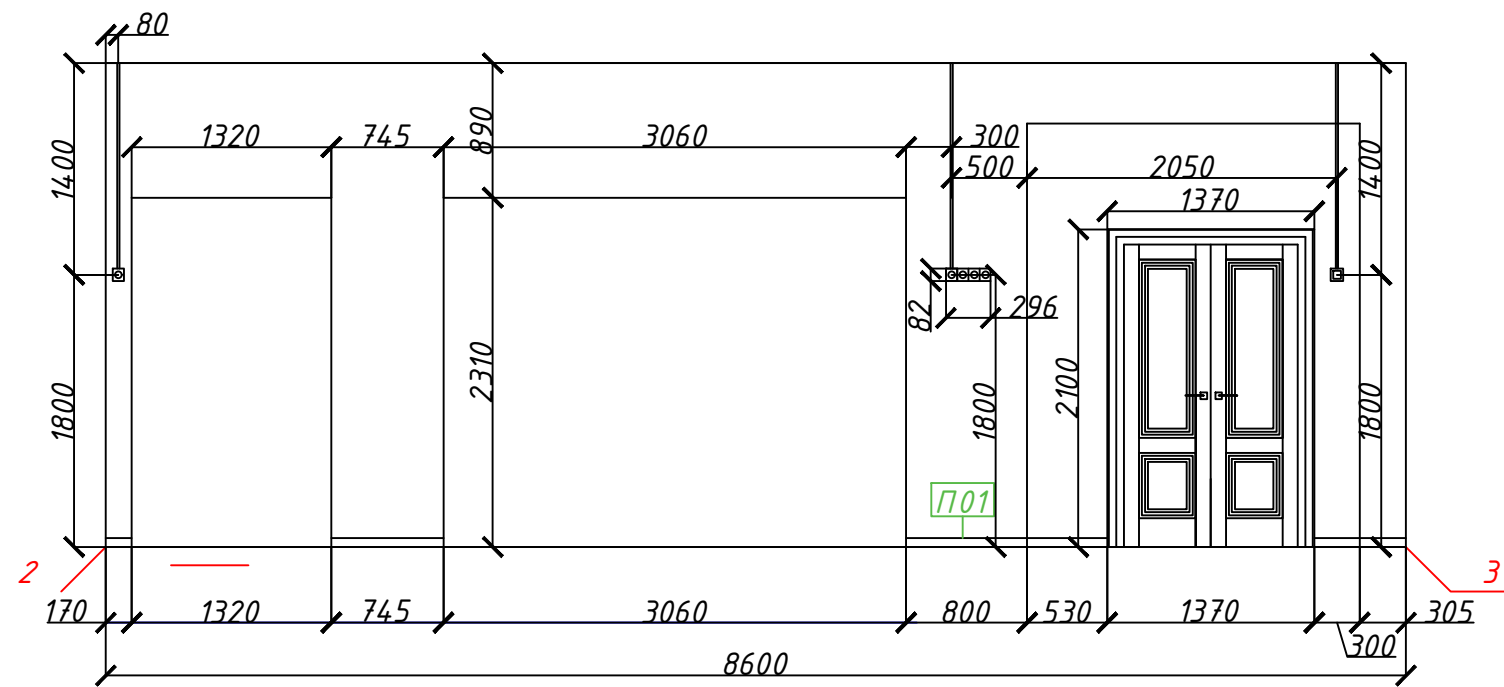
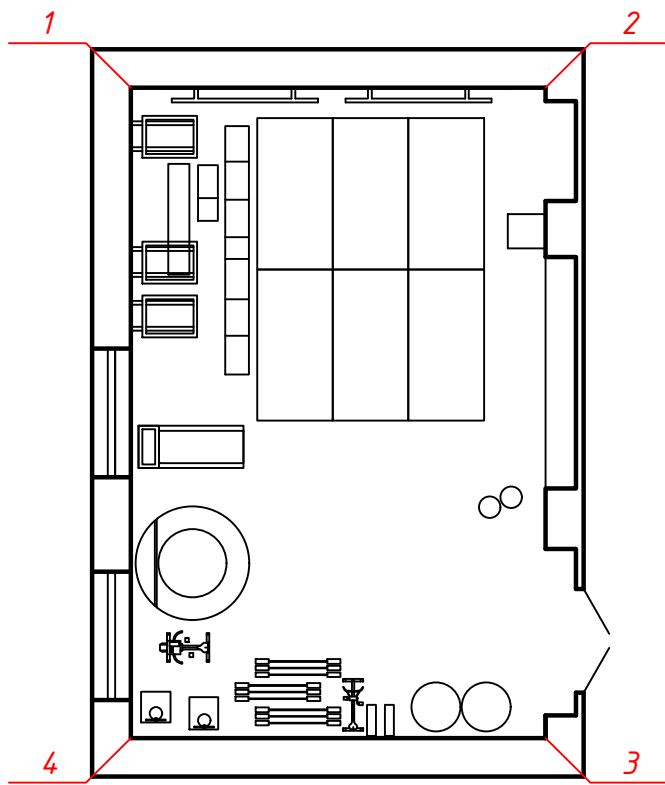
**УСЛОВНЫЕ ОБОЗНАЧЕНИЯ:**

**П01** | Плинтус напольный (58\*16мм)

**ПРИМЕЧАНИЯ:**

Все размеры указаны от уровня чистого пола 0.000мм.  
 Все электрические провода закрыты белым пластиковым профилем (150\*100мм).  
 На стене с оконными проемами в кабинета ЛФК предусмотрена защитная сетка.  
 Поверхности стен покрыты краской.  
 Смотреть цветовое решение в альбоме визуализации.

Должность	Фамилия	Дата	Подпись	Дизайн-проект интерьеров в учебных кабинетах ГУО ТО "Заокская школа для обучающихся с ОВЗ"	Стадия	Лист	Листов
Выполнил	ИП Савченко			Развертка стен кабинета ЛФК (№210), М 1:50	ДП	27	28
Заказчик							



**УСЛОВНЫЕ ОБОЗНАЧЕНИЯ:**

**П01** Плинтус напольный (58\*16мм)

**ПРИМЕЧАНИЯ:**

Все размеры указаны от уровня чистого пола 0.000мм.  
 Все электрические провода закрыты белым пластиковым профилем (150\*100мм).  
 На стене с оконными проемами в кабинета ЛФК предусмотрена защитная сетка.  
 Поверхности стен покрыты краской.  
 Смотреть цветовой решение в альбоме визуализации.

Должность	Фамилия	Дата	Подпись	Дизайн-проект интерьеров в учебных кабинетах ГУО ТО "Заокская школа для обучающихся с ОВЗ"	Стадия	Лист	Листов
Выполнил	ИП Савченко			Развертка стен кабинета ЛФК (№210), М 1:50	ДП	28	28
Заказчик							